

BETEILIGUNGSBERICHT 2015

Stadt Herten | Fachbereich Finanzen

2015

Impressum:

Herausgeber: Stadt Herten
Der Bürgermeister
Kurt-Schumacher-Str. 2
45699 Herten

V.i.S.d.P: Fachbereich 1.2 - Finanzen
Finanzmanagement
Alena Masnitza
Tel. 0 23 66 / 303 – 414
Fax 0 23 66 / 303 – 476
E-Mail: a.masnitza@herten.de

Druck: Stadtdruckerei Herten

Veröffentlichung: Februar 2017

INHALTSVERZEICHNIS

1	VORBEMERKUNGEN	2
2	BETEILIGUNGSSTRUKTUR.....	6
3	KENNZAHLEN - GLOSSAR	7
4	BETEILIGUNGEN DER STADT HERTEN	10
4.1	UNMITTELBARE MEHRHEITSBETEILIGUNGEN (VERBUNDENE UNTERNEHMEN)	10
4.1.1	Hertener Beteiligungsgesellschaft mbH.....	10
4.2	UNMITTELBARE MINDERHEITSBETEILIGUNGEN	15
4.2.1	WiN Emscher Lippe GmbH	15
4.2.2	Volksbank Ruhr Mitte eG	21
4.2.3	Einkaufsgemeinschaft kommunaler Verwaltungen eG.....	23
4.3	MITTELBARE MEHRHEITSBETEILIGUNGEN (VERBUNDENE UNTERNEHMEN).....	25
4.3.1	Hertener Stadtwerke GmbH.....	25
4.3.2	Copa Ca Backum Herten GmbH.....	32
4.3.3	HTVG mbH.....	37
4.3.4	PROSOZ Herten GmbH	42
4.3.5	Hertener Energiehandelsgesellschaft mbH.....	48
4.3.6	Anwenderzentrum H2Herten GmbH	53
4.3.7	Entwicklungsgesellschaft Schlägel- und Eisen mbH	58
4.4	MITTELBARE MINDERHEITSBETEILIGUNGEN	63
4.4.1	hertenwasser GmbH	63
4.4.2	newPark Planungs- und Entwicklungsgesellschaft mbH	65
4.4.3	Stadtwerke Energie Verbund SEV GmbH	67
4.4.4	Ruhrwind Herten GmbH.....	69
4.4.5	ehw Energiehandelsgesellschaft West mbH.....	71
4.4.6	Trianel GmbH	73
4.4.7	Trianel Gaskraftwerk Hamm GmbH & Co. KG	76
4.4.8	Trianel Gasspeicher Epe GmbH & Co. KG.....	78
4.4.9	Trianel Windkraftwerk Borkum GmbH & Co. KG	80
4.5	SONDERVERMÖGEN.....	82
4.5.1	Zentraler Betriebshof Herten	82
4.6	ZWECKVERBÄNDE	88
4.6.1	Sparkasse Vest Recklinghausen.....	88

1 VORBEMERKUNGEN

Gesetzliches Erfordernis

Die Gemeindeordnung für das Land Nordrhein-Westfalen (GO NRW) enthält in Teil 11 und 12 ihrer aktuellen Fassung die wesentlichen Bestimmungen und grundsätzlichen Festlegungen über die wirtschaftliche Betätigung einer Gemeinde sowie den nach NKF-Einführung neuen Gesamtabchluss für den kommunalen „Konzern“.

Entsprechend den gesetzlichen Vorschriften¹ ist die Gemeinde verpflichtet, als Information für ihre Ratsmitglieder und Bürgerinnen und Bürger jährlich einen Bericht über die kommunalen Beteiligungen zu erstellen, unabhängig davon, ob es sich um Beteiligungen an privatrechtlichen Unternehmen oder öffentlich-rechtlichen Einrichtungen handelt.

Diesem Erfordernis kommt die Stadt Herten mit Vorlage dieses Berichts nach.

Künftig wird sich der Beteiligungsbericht zu einem Bestandteil des Gesamtabchlusses weiterentwickeln und gemeinsam mit Gesamtbilanz, Gesamtergebnisrechnung, Gesamtanhang und Gesamtlagebericht ein umfassendes Bild der Vermögens-, Schulden-, Ertrags- und Finanzlage des Konzerns Stadt Herten vermitteln. Die vorliegende Auflage entspricht in der Darstellung bereits den Anforderungen an einen kommunalen Beteiligungsbericht, wie ihn die Gemeindeordnung als Anlage zum Gesamtabschluss vorsieht.

Begriffe

Wie bereits in den Vorjahren folgt die Gliederung des Beteiligungsberichts 2015 mit folgender Terminologie der NKF-Bilanzierung:

- Beteiligungen
- Verbundene Unternehmen
- Sondervermögen
- Zweckverbände

¹ Vgl. § 117 GO NRW in Verbindung mit § 52 Gemeindehaushaltsverordnung NRW.

Beteiligungen

Unter Beteiligungen versteht man allgemein Anteile und Eigentumsrechte an anderen juristischen Personen, die bestimmt sind, dem eigenen Tätigkeitsinteresse zu dienen. Dieser Anteilsbesitz muss auf Dauer angelegt sein und es ermöglichen, Einfluss im Sinne der Stadt auszuüben². Beteiligungen sind als Finanzanlagen Bestandteil des Anlagevermögens in der städtischen NKF-Bilanz.

Verbundene Unternehmen

Anteile an verbundenen Unternehmen stellen einen Unterfall der Beteiligungen dar.

Der Begriff „verbundene Unternehmen“ umfasst nach dem Handelsgesetzbuch grundsätzlich Mutter- oder Tochterunternehmen innerhalb eines Konzerns, sofern sie mindestens eine der folgenden Voraussetzungen erfüllen:

- a) Mutter- und Tochterunternehmen stehen unter einheitlicher Leitung
- b) Konzerntypische Merkmale eines Mutter-/Tochterverhältnisses:
 - Mehrheit der Stimmrechte
 - das Recht, als Mehrheitsgesellschafter auch die Mehrheit der Organmitglieder zu bestimmen oder abzuwählen
 - beherrschender Einfluss der Mutter auf das Tochterunternehmen, z.B. durch einen Beherrschungs- und Gewinnabführungsvertrag

Die verbundenen Unternehmen der Stadt Herten sind entsprechend der Beteiligungsverhältnisse in den Kapiteln 4.1 und 4.3 des Beteiligungsberichts ausgewiesen.

Sondervermögen

Neben den verbundenen Unternehmen stellt das Sondervermögen eine zweite Sonderform der Beteiligung dar. Öffentliche Einrichtungen, die aufgrund gesetzlicher Vorschriften Sonderrechnungen führen, z.B. Eigenbetriebe oder eigenbetriebsähnliche Einrichtungen, sind als Sondervermögen der Gemeinde zu erfassen. Im vorliegenden Bericht wird der Zentrale Betriebshof als Sondervermögen der Stadt Herten unter Gliederungspunkt 4.5.1 geführt.

² Vgl. §§ 109 und 113 GO NRW.

Zweckverbände

Eine weitere Beteiligung der Stadt Herten in öffentlich-rechtlicher Organisationsform findet sich unter Gliederungspunkt 4.6.1 des Beteiligungsberichts: der Sparkassenzweckverband. Ein Zweckverband ist ein Zusammenschluss mehrerer kommunaler Gebietskörperschaften auf der Grundlage eines Gesetzes und/oder eines öffentlich-rechtlichen Vertrags zur gemeinsamen Erledigung einer bestimmten öffentlichen Aufgabe.

Inhalte

Zu den gesetzlich vorgeschriebenen Inhalten gem. § 52 Abs. 1 GemHVO des Beteiligungsberichts einer Kommune zählen Angaben über

- das Ziel jeder Beteiligung
- die Erfüllung des öffentlichen Zwecks
- die Beteiligungsverhältnisse
- die Entwicklung der Bilanzen und der Gewinn- und Verlustrechnungen der letzten drei Abschlussstichtage
- die Leistungen der Beteiligungen, bei wesentlichen Beteiligungen mit Hilfe von Kennzahlen
- die wesentlichen Finanz- und Leistungsbeziehungen der Beteiligungen mit der Gemeinde
- die Zusammensetzung der Organe der Beteiligung
- den Personalbestand der Beteiligung

sowie eine Gesamtübersicht des Beteiligungsportfolios der Gemeinde.

Die Darstellung der Bilanzen und der Gewinn- und Verlustrechnungen umfasst jeweils die geprüften Zahlen des letzten Jahresabschlusses, des Vorjahres und des Vorvorjahres, somit hier den Zeitraum 2013 bis 2015. Sie sind für alle verbundenen Unternehmen, für die unmittelbaren Minderheitsbeteiligungen und den ZBH als Sondervermögen einheitlich in der Form der Mindestgliederung nach dem Handelsgesetzbuch³ ausgewiesen. Kleine Abweichungen zwischen den Einzelabschlusszahlen und der komprimierten Darstellung im Beteiligungsbericht können durch Rundungsdifferenzen entstehen.

³ Vgl. Verkürzte Bilanzgliederung nach § 266 Abs. 2 und 3 HGB, GuV-Gliederung nach § 275 Abs. 2 HGB.

Alle anderen Angaben im vorliegenden Beteiligungsbericht entsprechen dem Kenntnisstand vom 31.12.2015.

Die im Jahr 2011 erstmalig im Bericht veröffentlichten Finanzkennzahlen, wie EBIT, Umsatzrendite, Eigenkapitalquote und Cashflow werden laufend fortgeschrieben. Das Glossar beschreibt die Berechnungsmethodik sowie den Aussagewert dieser Kennzahlen. Neben der retrospektiven Sichtweise auf die bereits abgeschlossenen Geschäftsjahre finden bei den wesentlichen Beteiligungen auch aktuellere Entwicklungen Erwähnung.

Inhaltliche Veränderungen im Vergleich zum Beteiligungsportfolio 2014 ergeben sich nicht.

Die Bestimmungen des Public Corporate Governance Kodex der Stadt Herten vom 28.03.2012 wurden im Berichtsjahr 2015 eingehalten.

Einhaltung des öffentlichen Zwecks der städtischen Gesellschaften

Gegenstand und Aufgaben der einzelnen städtischen Gesellschaften sind im Detail Inhalt der Gesellschaftsverträge der verschiedenen Unternehmen. Die unternehmerischen Zielsetzungen und Aufgabenfelder der einzelnen städtischen Unternehmen sind mit ihren wesentlichen Bestandteilen im Beteiligungsbericht genannt und decken sich mit der vom Gesetzgeber geforderten öffentlichen Zweckbestimmung⁴.

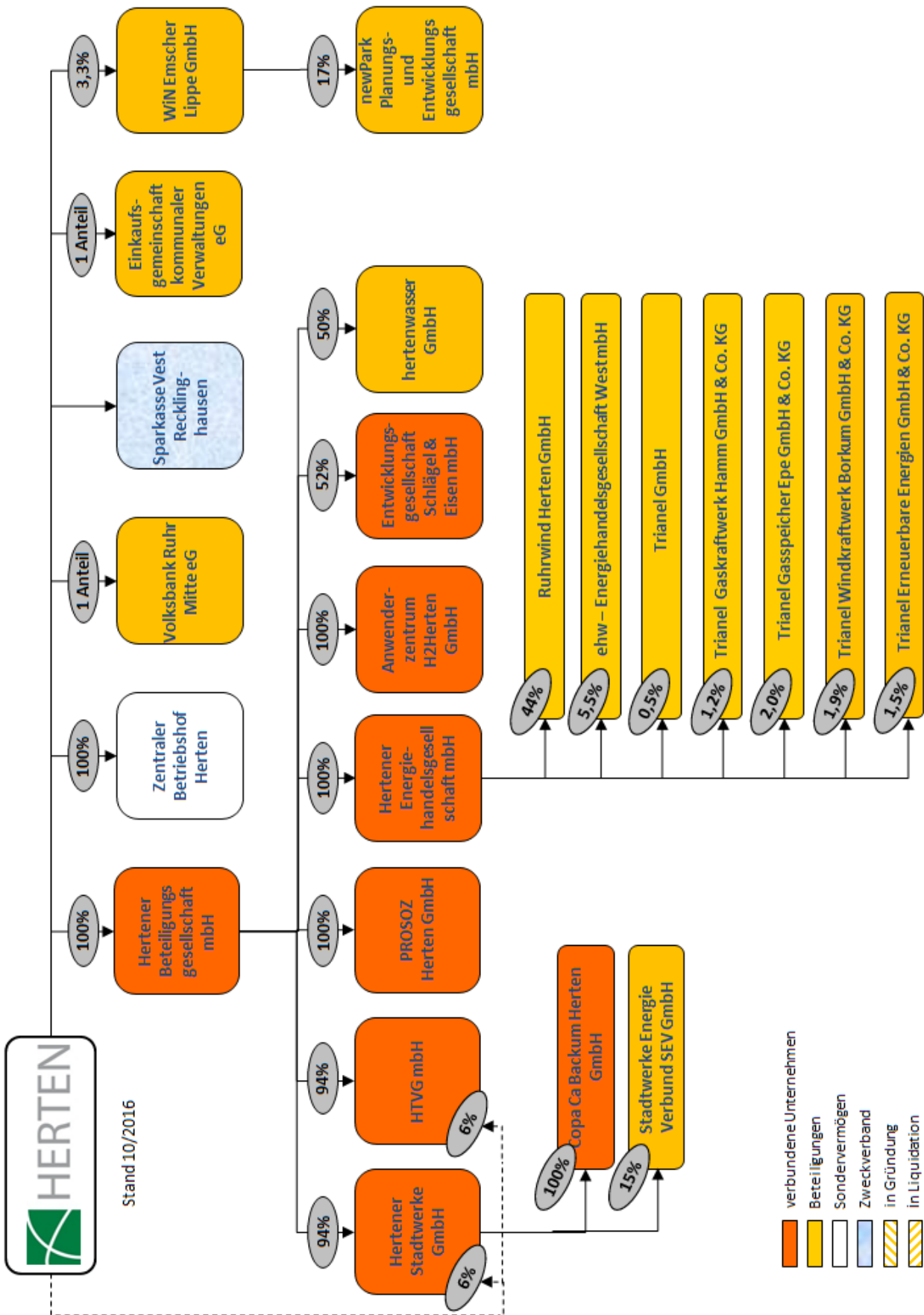
Ausblick auf den NKF-Gesamtabschluss

Mit der Feststellung der geprüften Jahresabschlüsse der Stadt Herten für die Geschäftsjahre 2009 bis 2012 hat der Rat im Jahr 2014 die Basis geschaffen, die Unternehmensdaten aus dem Konzern gemeinsam mit den städtischen Jahresabschlüssen zu einem NKF-Gesamtabschluss zusammenzufassen.

Die Stadt Herten hat den Gesamtabschluss 2010 im ersten Halbjahr 2016 aufgestellt. Seine Feststellung erfolgte in der Ratssitzung der Stadt Herten am 30.11.2016. Die noch ausstehenden Gesamtabschlüsse der Jahre 2011 bis 2015 werden sukzessive nachgeholt, bis der Gesamtabschluss künftig im Jahresrhythmus den Einzelabschlüssen folgt.

⁴ Vgl. § 107 Abs. 1 und 2 sowie § 107a GO NRW.

2 BETEILIGUNGSSTRUKTUR



3 KENNZAHLEN - GLOSSAR

EBIT

Beschreibung: EBIT = Earnings before interest and taxes.
Hierbei handelt es sich um das Ergebnis vor Steuern und Zinsen. Diese Kennzahl zeigt das Betriebsergebnis unabhängig von regionalen Besteuerungen und unterschiedlichen Finanzierungsformen an. Dadurch kann diese Kennzahl zum internationalen Vergleich von Unternehmen herangezogen werden. Diese Kennzahl entspricht dem Betriebsergebnis. Alle nicht der eigentlichen betrieblichen Tätigkeit zuzuordnenden Aufwendungen werden herausgefiltert.

Berechnung: Jahresüberschuss
+/- außerordentliches Ergebnis
+/- Steueraufwand /-erträge
+/- Finanzergebnis
= EBIT (Zielwert = >0)

Eigenkapital-Quote

Beschreibung: Die Eigenkapitalquote zeigt, wie hoch der Anteil des Eigenkapitals am Gesamtkapital ist. Je höher die Eigenkapitalquote, umso höher ist die finanzielle Stabilität des Unternehmens und die Unabhängigkeit gegenüber Fremdkapitalgebern. Banken bewerten daher die Bonität eines Unternehmens bei hoher Eigenkapitalquote höher.

Berechnung: $EK\text{-Quote} = \frac{\text{Eigenkapital}}{\text{Gesamtkapital}} \times 100$

Anmerkung: Gesamtkapital = Fremdkapital + Eigenkapital

- Fremdkapital = Rückstellungen + Verbindlichkeiten + Hälfte des Sonderpostens mit Rücklageanteil
- Eigenkapital = Gezeichnetes Kapital - ausstehende Einlagen auf das gezeichnete Kapital + Gewinnrücklage + Kapitalrücklage + Hälfte des Sonderpostens mit Rücklageanteil

Umsatzrendite

Beschreibung: Die Umsatzrendite stellt den auf den Umsatz bezogenen Gewinnanteil dar. Diese Kennzahl lässt also erkennen, wie viel das Unternehmen in Bezug auf 1 € Umsatz verdient hat. Eine steigende Umsatzrentabilität deutet bei unverändertem Verkaufspreis auf eine zunehmende Produktivität im Unternehmen hin, während eine sinkende Umsatzrentabilität auf sinkende Produktivität und damit auf steigende Kosten hinweist.

Um diese Kennzahl nicht durch dem eigentlichen Betriebszweck dienende Einflüsse zu verfälschen, sollte das ordentliche Betriebsergebnis und nicht der Gewinn herangezogen werden. Das ordentliche Betriebsergebnis enthält keine Zinserträge und -aufwendungen, keine außerordentlichen Erträge und Aufwendungen und auch keine Steuern.

Berechnung:
$$\text{Umsatzrendite} = \frac{\text{ordentliches Betriebsergebnis} \times 100}{\text{Umsatz}}$$

Cashflow

Beschreibung: Der Cashflow gibt den Überschuss an, der sich nach Abzug der regelmäßigen laufenden betrieblichen Ausgaben von den regelmäßigen betrieblichen Einnahmen ergibt. Er lässt erkennen, in welchem Maße ein Unternehmen Finanzmittel aus eigener Kraft erwirtschaftet hat und wie stark sich das Unternehmen von innen heraus finanzieren kann (Innenfinanzierung).

Berechnung: Jahresüberschuss
- nicht zahlungswirksame Erträge
+ nicht zahlungswirksame Aufwendungen
= **Cashflow i.e.S.**

Zu den nicht zahlungswirksamen Aufwendungen zählen u.a.:

- Bestandsminderung an fertigen und unfertigen Erzeugnissen
- Abschreibungen
- Erhöhung des Rückstellungsvolumens
- Einstellungen in die Rücklagen
- Periodenfremde und außerordentliche Aufwendungen

Zu den nicht zahlungswirksamen Erträgen zählen u.a.:

- Bestandserhöhungen an fertigen und unfertigen Erzeugnissen
- Zuschreibungen
- Verminderung des Rückstellungsvolumens
- (Auflösung und Inanspruchnahme von Rückstellungen)
- Aktivierte Eigenleistungen
- Entnahme aus Rücklagen
- Periodenfremde und außerordentliche Erträge

4 BETEILIGUNGEN DER STADT HERTEN

4.1 UNMITTELBARE MEHRHEITSBETEILIGUNGEN (VERBUNDENE UNTERNEHMEN)

4.1.1 Hertener Beteiligungsgesellschaft mbH



UNTERNEHMENS DATEN

Gründungsjahr:	2006
Stammkapital:	14.454.000,00 €
Sitz:	Herten
Gesellschafter:	Stadt Herten (100 %)

UNTERNEHMENS GEGENSTAND

Gegenstand des Unternehmens ist das Halten und der Erwerb von kommunalwirtschaftsrechtlich zulässigen Beteiligungen sowie die Erbringung zentraler Dienstleistungen für die Gesellschafter und deren verselbständigte Aufgabenbereiche.

ORGANE UND GREMIEN

Geschäftsführung: Herr Thorsten Rattmann
Frau Dr. Babette Nieder

Vertreter der Stadt Herten in der Gesellschaftsversammlung:

Herr Dr. Uli Paetzel

ANGABEN GEM. ZIFF. 3.5.5. DES PUBLIC CORPORATE GOVERNANCE KODEX

Zum Stichtag 31.12.2015 hat Herr Thorsten Rattmann folgende Funktionen in Gremien anderer öffentlich-rechtlicher oder privatrechtlicher Unternehmen wahrgenommen:

Unternehmen	Funktion
Hertener Beteiligungsgesellschaft mbH	Geschäftsführung
Hertener Energiehandelsgesellschaft mbH	Geschäftsführung
Copa Ca Backum GmbH	Geschäftsführung
HTVG – Gesellschaft für Technologieentwicklung und Vermögensverwaltung der Stadt Herten	Gesellschaftervertreter
PROSOZ Herten GmbH	Gesellschaftervertreter
hertenwasser GmbH	Gesellschaftervertreter
Anwenderzentrum H2Herten GmbH	Gesellschaftervertreter
Entwicklungsgesellschaft Schlägel & Eisen GmbH	Gesellschaftervertreter
Stadtwerke Energie Verbund SEV GmbH	Gesellschaftervertreter
ehw Energiehandelsgesellschaft West mbH	Gesellschaftervertreter

Zum Stichtag 31.12.2015 hat Frau Dr. Babette Nieder folgende Funktionen in Gremien anderer öffentlich-rechtlicher oder privatrechtlicher Unternehmen wahrgenommen:

Unternehmen	Funktion
- keine -	

FINANZWIRTSCHAFTLICHE UNTERNEHMENS DATEN

Bilanz im 3-Jahresvergleich

HBG mbH			
Bilanzstruktur im 3-Jahresvergleich	2015	2014	2013
Aktiva	in €	in T €	in T €
A. Anlagevermögen	28.507.172	28.507	28.507
I. Immaterielle Vermögensgegenstände	-	-	-
II. Sachanlagen	-	-	-
III. Finanzanlagen	28.507.172	28.507	28.507
B. Umlaufvermögen	22.932.378	17.911	13.257
I. Vorräte	-	-	-
II. Forderungen und sonstige Vermögensgegenstände	16.089.119	17.849	13.215
III. Wertpapiere	-	-	-
IV. Kassenbestand, Bundesbankguthaben, Guthaben bei Kreditinstituten und Schecks	6.843.259	61	42
C. Rechnungsabgrenzungsposten	-	-	-
Bilanzsumme	51.439.550	46.418	41.764
Passiva			
A. Eigenkapital	31.743.005	30.431	29.902
I. Gezeichnetes Kapital	14.454.000	14.454	14.454
II. Kapitalrücklage	13.880.746	13.881	13.881
III. Gewinnrücklagen	630.545	172	-
IV. Gewinnvortrag/Verlustvortrag	-	-	-
V. Jahresüberschuss/Jahresfehlbetrag	2.777.714	1.924	1.567
B. Rückstellungen	3.502.097	1.957	2.108
C. Verbindlichkeiten	16.194.448	14.030	9.754
D. Rechnungsabgrenzungsposten	-	-	-
Bilanzsumme	51.439.550	46.418	41.764

Gewinn- und Verlustrechnung im 3-Jahresvergleich

HBG GmbH			
GuV im 3-Jahresvergleich	2015	2014	2013
	in €	in T €	in T €
1. Umsatzerlöse	290.569	124	84
2. Erhöhung / Verminderung des Bestands an fertigen und unfertigen Erzeugnissen	-	-	-
3. Andere aktivierte Eigenleistungen	-	-	-
4. Sonstige betriebliche Erträge	42.830	16	4
5. Materialaufwand	-	-	-
a) Aufwendungen für Roh-, Hilfs- und Betriebsstoffe	-	-	-
b) Aufwendungen für bezogene Leistungen	-	-	-
6. Personalaufwand	170.132	144	157
a) Löhne und Gehälter	142.807	118	130
b) soziale Abgaben und Aufwendungen für Altersversorgung und für Unterstützung	27.325	25	27
7. Abschreibungen	-	-	-
a) auf immaterielle Vermögensgegenstände des AV und Sachanlagen	-	-	-
b) auf Vermögensgegenstände des Umlaufvermögens	-	-	-
8. Sonstige betriebliche Aufwendungen	332.073	180	172
Betriebsergebnis	-168.806	-184	-241
9. Erträge aus Beteiligungen	41.408	32	36
10. Erträge aus anderen Wertpapieren und Ausleihungen des Finanzanlagevermögens	-	-	-
11. Sonstige Zinsen und ähnliche Erträge	780.525	293	77
12. Abschreibungen auf Finanzanlagen und auf Wertpapiere des Umlaufvermögens	-	-	-
13. Zinsen und ähnliche Aufwendungen	637.672	312	122
Finanzergebnis	184.261	13	-9
Ergebnis der gewöhnlichen Geschäftstätigkeit	15.455	-171	-250
14. Erträge aus Gewinngemeinschaften, Gewinnabführungsverträgen, etc.	6.441.865	5.695	5.750
15. Aufwendungen aus Verlustübernahmen / Gewinnabführungsverträgen	801.000	520	594
16. Außerordentliche Erträge	-	-	-
17. Außerordentliche Aufwendungen	-	-	-
Außerordentliches Ergebnis	5.640.865	5.175	5.156
18. Steuern vom Einkommen und vom Ertrag	2.878.571	3.080	3.339
19. Sonstige Steuern	36	-	-
Jahresüberschuss/Jahresfehlbetrag	2.777.713	1.924	1.567

AUSWIRKUNGEN AUF DEN STÄDTISCHEN ETAT

2016	2015	2014	2013	2012
------	------	------	------	------

-T€-

Leistungen an die Stadt						
Gewinnabführung	1.620	1.436	1.234	1.174	827	
Gewerbesteuer	1.444	1.444	1.444	755	922	

Summe:	3.064	2.880	2.678	1.949	1.749	
---------------	--------------	--------------	--------------	--------------	--------------	--

FINANZWIRTSCHAFTLICHE KENNZAHLEN

HBG GmbH				
Kennzahlen		2015	2014	2013
EBIT in € (Vorjahre in T€)		5.472.059	4.991	4.915
Umsatzrendite		*_	*_	*_
Eigenkapitalquote		62%	66%	72%
Cashflow in T€		4.323	1.924	1.567

*Keine Angabe, da nur Umsätze von untergeordneter Bedeutung erzielt werden.

PERSONALBESTAND

HBG GmbH				
Personalbestand im 3-Jahresvergleich		2015	2014	2013
Anzahl der Beschäftigten		2	2	2
davon Auszubildende		0	0	0

AKTUELLE ENTWICKLUNG

Das Ergebnis der HBG ist im Wesentlichen abhängig von der Ergebnissituation der HSW und der HEH sowie der PROSOZ und der HTVG. Mit Datum vom 18.12.2014 haben die Stadt Herten und die Hertener Beteiligungsgesellschaft mbH eine Vereinbarung über die Ergebnisabführung 2011 bis 2020 geschlossen. Damit leistet die HBG einen Beitrag zum Stärkungspakt der Stadt Herten.

4.2 UNMITTELBARE MINDERHEITSBETEILIGUNGEN

4.2.1 WiN Emscher Lippe GmbH



UNTERNEHMENS DATEN

Gründungsjahr: 1990

bis 25.03.2004 unter der Gesellschaftsbezeichnung:

Emscher-Lippe Agentur GmbH (ELA) Gesellschaft zur Strukturverbesserung im nördlichen Ruhrgebiet mbH

Stammkapital: 306.775,13 €

Sitz: Herten

Gesellschafter:

	Stammeinlage:	Beteiligungsquote
Stadt Herten	10.225,84 €	3,34 %
Stadt Castrop-Rauxel	11.657,45 €	3,79 %
Stadt Datteln	5.573,08 €	1,82 %
Stadt Dorsten	11.810,84 €	3,85 %
Stadt Gladbeck	11.759,71 €	3,83 %
Stadt Haltern am See	5.215,18 €	1,70 %
Stadt Marl	13.651,49 €	4,45 %
Stadt Oer-Erkenschwick	4.345,98 €	1,42 %
Stadt Recklinghausen	18.764,41 €	6,12 %
Stadt Waltrop	4.448,24 €	1,45 %
Stadt Gelsenkirchen	43.408,68 €	14,15 %
Stadt Bottrop	17.639,57 €	5,75 %
Komm. Gebietskörperschaften insgesamt: (mindestens Anteil von 51%)	158.500,47 €	51,67 %
Übrige Gesellschafter:	148.274,66 €	48,33 %

UNTERNEHMENSgegenstand

Verbesserung der sozialen und wirtschaftlichen Struktur des nördlichen Ruhrgebiets

- Analyse über die Erwerbs- und Wirtschaftsstruktur der Emscher-Lippe-Region und einzelner Standorte
- Information über Standortvorteile und Fördermaßnahmen in der Emscher-Lippe-Region
- Information über Wirtschaftsförderungsmaßnahmen vom Bund, dem Land NRW und der Städte in der Emscher-Lippe-Region sowie der Europäischen Union sowie Übernahme der Funktion als Antragsteller und Fördermittelempfänger regionaler Projekte
- Anwerbung und Ansiedlung von Unternehmen
- Beratung und Betreuung von Kommunen und ansiedlungswilligen Unternehmen in Verfahrens-, Förderungs- und Standortfragen
- Übernahme der Servicefunktion für das Netzwerk der kommunalen Wirtschaftsförderungen Emscher-Lippe
- Geschäftsstelle für die Emscher-Lippe-Konferenz und ihrer Lenkungsgremien – wie Konferenzvorstand, kommunale Lenkungsgruppe und Lenkungskreis Regionalagentur
- Beratung bei der Beschaffung von Gewerbegrundstücken in Zusammenarbeit mit der örtlichen Gemeinde
- Förderung überbetrieblicher Kooperationen sowie die Netzwerkmoderation in Kompetenzfeldern
- Beschaffung neuer Arbeitsplätze, z. B. durch die Förderung von Maßnahmen, die dem Aufbau, Erhalt bzw. Ausbau von Beschäftigungsstrukturen, vor allem der Schaffung von Dauerarbeitsplätzen dienen oder Einrichtung, Koordination und Übernahme von Trägerschaften projektbezogener Arbeitsbeschaffungsmaßnahmen
- Allgemeine Förderung des Fremdenverkehrs durch Werbung für die Region

ORGANE UND GEMEIEN

Geschäftsführung: Herr Dipl.-Ing. Bernd Groß
Herr Peter Karst (ab 29.04.2015)

Vertreter der Stadt Herten in der Gesellschaftsversammlung:

Herr Volker Lindner

Vertreter der Stadt Herten im Aufsichtsrat:

Herr Dr. Uli Paetzel

Präsidium

Beirat

FINANZWIRTSCHAFTLICHE UNTERNEHMENS DATEN

Bilanz im 3-Jahresvergleich

WiN Emscher-Lippe GmbH			
Bilanzstruktur im 3-Jahresvergleich	2015	2014	2013
Aktiva	in €	in T €	in T €
A. Anlagevermögen	80.200	83	86
I. Immaterielle Vermögensgegenstände	857	2	3
II. Sachanlagen	6.231	8	10
III. Finanzanlagen	73.112	73	73
B. Umlaufvermögen	518.878	636	424
I. Vorräte	-	-	-
II. Forderungen und sonstige Vermögensgegenstände	181.362	175	177
III. Wertpapiere	-	-	-
IV. Kassenbestand, Bundesbankguthaben, Guthaben bei Kreditinstituten und Schecks	337.516	461	247
V. Forderung gegen Gesellschafter	-	-	-
C. Rechnungsabgrenzungsposten	305	-	-
D. Nicht durch Eigenkapital gedeckter Fehlbetrag	0	0	0
Bilanzsumme	599.383	719	510
Passiva			
A. Eigenkapital	128.844	139	139
I. Gezeichnetes Kapital	306.775	307	307
II. Kapitalrücklage	141.747	143	166
III. Gewinnrücklage	-	-	-
IV. Gewinnvortrag/Verlustvortrag	-	-	-
V. Jahresüberschuss/Jahresfehlbetrag	-319.678	-311	-334
VI. Nicht durch Eigenkapital gedeckter Fehlbetrag	-	-	-
B. Rückstellungen	31.600	22	22
C. Verbindlichkeiten	326.200	428	349
D. Rechnungsabgrenzungsposten	112.739	130	-
Bilanzsumme	599.383	719	510

Gewinn- und Verlustrechnung im 3-Jahresvergleich

WIN Emscher-Lippe GmbH			
GuV im 3-Jahresvergleich	2015	2014	2013
	in €	in T €	in T €
1. Umsatzerlöse	752.724	567	726
2. Erhöhung / Verminderung des Bestands an fertigen und unfertigen Erzeugnissen	-	-	-
3. Andere aktivierte Eigenleistungen	-	-	-
4. Sonstige betriebliche Erträge	17.755	3	1
5. Materialaufwand	-	-	-
a) Aufwendungen für Roh-, Hilfs- und Betriebsstoffe	-	-	-
b) Aufwendungen für bezogene Leistungen	-	-	-
6. Personalaufwand	696.788	585	693
a) Löhne und Gehälter	581.130	486	575
b) soziale Abgaben und Aufwendungen für Altersversorgung und für Unterstützung	115.658	98	118
7. Abschreibungen	3.851	4	9
a) auf immaterielle Vermögensgegenstände des AV und Sachanlagen	3.851	4	9
b) auf Vermögensgegenstände des Umlaufvermögens	-	-	-
8. Sonstige betriebliche Aufwendungen	389.603	292	359
Betriebsergebnis	-319.763	-311	-334
9. Erträge aus Beteiligungen	-	-	-
10. Erträge aus anderen Wertpapieren und Ausleihungen des Finanzanlagevermögens	-	-	-
11. Sonstige Zinsen und ähnliche Erträge	111	-	-
12. Abschreibungen auf Finanzanlagen und auf Wertpapiere des Umlaufvermögens	-	-	-
13. Zinsen und ähnliche Aufwendungen	-	-	-
14. Erträge aus Gewinngemeinschaften, Gewinnabführungsverträgen, etc.	-	-	-
15. Aufwendungen aus Verlustübernahmen / Gewinnabführungsverträgen	-	-	-
Finanzergebnis	111	0	0
Ergebnis der gewöhnlichen Geschäftstätigkeit	-319.652	-311	-334
16. Außerordentliche Erträge	-	-	-
17. Außerordentliche Aufwendungen	-	-	-
Außerordentliches Ergebnis	0	0	0
18. Steuern vom Einkommen und vom Ertrag	-	-	-
19. Sonstige Steuern	27	-	-
Jahresüberschuss/Jahresfehlbetrag	-319.679	-311	-334

AUSWIRKUNGEN AUF DEN STÄDTISCHEN ETAT

2016	2015	2014	2013	2012
------	------	------	------	------

- € -

Zuweisungen an die WiN Emscher-Lippe					
	13.482	12.442	12.442	12.442	12.440

Ein Jahresfehlbetrag wird durch Einlagen der Gesellschafter entsprechend ihrem Anteil am Stammkapital gedeckt, soweit nicht durch die Auflösung von Gewinnrücklagen ein Ausgleich erfolgt.

Der gesamte von den Kommunen aufzubringende Jahresfehlbetrag ist ab der 2. Jahreshälfte 2005 auf maximal 195.570 € begrenzt. Im Innenverhältnis der Kommunen verteilt sich der Jahresfehlbetrag nach dem Einwohnerschlüssel.

FINANZWIRTSCHAFTLICHE KENNZAHLEN

WiN Emscher-Lippe GmbH			
Kennzahlen	2015	2014	2013
EBIT in € (Vorjahre in T €)	-319.763	-311	-334
Umsatzrendite	*_	*_	*_
Eigenkapitalquote	21%	19%	27%
Cashflow in T €	337	461	247

* Aufgrund des negativen Betriebsergebnisses nicht aussagekräftig.

PERSONALBESTAND

WiN Emscher-Lippe GmbH			
Ø Personalbestand im 3-Jahresvergleich	2015	2014	2013
Anzahl der Beschäftigten	15	13	14
davon Auszubildende	0	0	0

AKTUELLE ENTWICKLUNG

Im Jahr 2015 konnte die WiN Emscher Lippe GmbH durch ihre unterstützende und beratende Tätigkeit positiv zur Entwicklung von Projekten für die Qualifizierung und Beschäftigung in der Emscher-Lippe-Region beitragen. Neben dem Tagesgeschäft standen in 2015 die Beratung von Projektträgern zu den aktuellen Förderprogrammen sowie die Organisation der regionalen Stellungnahmen zu Interessenbekundungen von Weiterbildungsträgern im Rahmen von diversen Programmaufrufen im Fokus.

4.2.2 Volksbank Ruhr Mitte eG



UNTERNEHMENS DATEN

Bundesverband der Deutschen Volksbanken u. Raiffeisenbanken e.V., Bonn
Westfälischer Genossenschaftsverband e.V., Münster

Gründungsjahr: 1925 (als Volksbank Herten eG)
07.07.1977
Zusammenschluss der Volksbanken Herten und Westerholt
01.01.2005
Zusammenschluss der Volksbanken Herten/Westerholt und Gelsenkirchen-Buer
07.04.2007
Umfirmierung zur Volksbank Ruhr Mitte eG

Sitz: Gelsenkirchen

Genossenschaftsanteil der Stadt Herten: 153,39 € (300,00 DM) = 1 Stimmanteil

BESONDERHEITEN UND HINWEISE ZUR BETEILIGUNG DER STADT HERTEN

Im Zusammenhang mit der Aufnahme eines Kommunaldarlehens für die Stadt Herten Ende 1966 wurde der Genossenschaftsanteil erworben.

Damit verbunden war seinerzeit die Übernahme einer satzungsmäßigen Haftungssumme in Höhe von 1.500 DM. Die Mitgliedschaft wurde in den Jahren unverändert beibehalten. Im Gegensatz zu den Kapitalgesellschaften verfügt die Stadt Herten in dieser Personengesellschaft über das gleiche Stimmrecht wie andere Mitglieder mit höhe-

4.2.3 Einkaufsgemeinschaft kommunaler Verwaltungen eG



UNTERNEHMENSDATEN

Gründungsjahr: 2011

Die Stadt Herten hat im Jahr 2012 einen Genossenschaftsanteil der Einkaufsgemeinschaften kommunaler Verwaltungen im Deutschen Städtetag eG (EKV) erworben und ist damit berechtigt, alle Leistungen der EKV zu nutzen. Weitere Zahlungsverpflichtungen ergeben sich aus der Mitgliedschaft nicht. Die Genossenschaft selbst finanziert sich aus Boni und Rückvergütungen bei Vertragsabschlüssen.

Sitz: Köln

Genossenschaftsanteil der Stadt Herten: 500 € = 1 Geschäftsanteil

ORGANE UND GREMIEN

Vorstand: Herr Dr. Stephan Articus

Herr Heribert Schlaus

Generalversammlung:

Vertreter der Stadt Herten in der Generalversammlung:

Herr Hermann Pieper

Aufsichtsrat

Produktbereichsleiterstab

AUSWIRKUNGEN AUF DEN STÄDTISCHEN ETAT

2016	2015	2014	2013	2012
------	------	------	------	------

- T€ -

Zuweisungen von der Stadt	Keine
Leistungen an die Stadt	Keine

4.3 MITTELBARE MEHRHEITSBETEILIGUNGEN (VERBUNDENE UNTERNEHMEN)

4.3.1 Hertener Stadtwerke GmbH



UNTERNEHMENS DATEN

Gründungsjahr: 1991

Stammkapital: 15.350.000,00 €

Sitz: Herten

Gesellschafter:

	Stammeinlage	Beteiligungsquote
Hertener Beteiligungsgesellschaft mbH	14.429.000,00 €	94 %
Stadt Herten	921.000,00 €	6 %

UNTERNEHMENS GEGENSTAND

Gegenstand des Unternehmens ist die Versorgung mit Energie und Wasser, dazu zählen im Einzelnen die Erzeugung, der Bezug, der Transport und die Verteilung von Strom, Gas, Wärme und Wasser sowie alle dazugehörigen versorgungs- und energiewirtschaftlichen Aufgaben. Ferner ist Gegenstand des Unternehmens der Betrieb von Bädern sowie von Schulen der Stadt Herten.

Die Gesellschaft ist berechtigt, im Zusammenhang mit der Umsetzung des Unternehmensgegenstandes, insbesondere zur Stärkung einer nachhaltigen, klimafreundlichen Versorgung, im Hertener Stadtgebiet Grundstücke zu erwerben, zu entwickeln und zu vermarkten.

ORGANE UND GREMIEN

Geschäftsführung: Herr Thorsten Rattmann

Aufsichtsrat:

- Herr Dr. Uli Paetzel
- Herr Stefan Grave
- Herr Robert Cornelius
- Herr Alexander Letzel
- Frau Dorothee Babst
- Herr Peter Heinrichs
- Frau Felizitas Reinert
- Herr Karl-Heinz Forst
- Herr Holger Lenz
- Frau Martina Hermann
- Herr Lars Radziej
- Herr Christian Sommerfeld
- Herr Carsten Sowa
- Frau Sabine Groß
- Frau Maria Hiltrop

Gesellschafterversammlung

Vertreter der Stadt Herten

Herr Volker Lindner

Vertreter der Hertener Beteiligungsgesellschaft mbh

Herr Volker Lindner

ANGABEN GEM. ZIFF 3.5.5. DES PUBLIC CORPORATE GOVERNANCE KODEX

Zum Stichtag 31.12.2015 hat Herr Thorsten Rattmann folgende Funktionen in Gremien anderer öffentlich-rechtlicher oder privatrechtlicher Unternehmen wahrgenommen:

Unternehmen	Funktion
Hertener Beteiligungsgesellschaft mbH	Geschäftsführung
Hertener Energiehandelsgesellschaft mbH	Geschäftsführung
Copa Ca Backum GmbH	Geschäftsführung
HTVG – Gesellschaft für Technologieentwicklung und Vermögensverwaltung der Stadt Herten	Gesellschaftervertreter
PROSOZ Herten GmbH	Gesellschaftervertreter
hertenwasser GmbH	Gesellschaftervertreter
Anwenderzentrum H2Herten GmbH	Gesellschaftervertreter
Entwicklungsgesellschaft Schlägel & Eisen GmbH	Gesellschaftervertreter
Stadtwerke Energie Verbund SEV GmbH	Gesellschaftervertreter
ehw Energiehandelsgesellschaft West mbH	Gesellschaftervertreter

FINANZWIRTSCHAFTLICHE UNTERNEHMENS DATEN

Bilanz im 3-Jahresvergleich

Hertener Stadtwerke GmbH			
Bilanzstruktur im 3-Jahresvergleich	2015	2014	2013
Aktiva	in €	in T €	in T €
A. Anlagevermögen	52.867.860	51.758	52.022
I. Immaterielle Vermögensgegenstände	870.325	486	478
II. Sachanlagen	32.104.621	30.218	29.365
III. Finanzanlagen	19.892.914	21.052	22.178
B. Umlaufvermögen	32.117.200	36.123	39.093
I. Vorräte	8.627.214	7.155	12.129
II. Forderungen und sonstige Vermögensgegenstände	21.423.262	24.993	26.832
III. Wertpapiere	-	-	-
IV. Kassenbestand, Bundesbankguthaben, Guthaben bei Kreditinstituten und Schecks	2.066.724	3.973	133
C. Rechnungsabgrenzungsposten	246.366	195	236
Bilanzsumme	85.231.426	88.076	91.351
Passiva			
A. Eigenkapital	21.359.172	21.359	21.359
I. Gezeichnetes Kapital	15.350.000	15.350	15.350
II. Kapitalrücklage	3.358.827	3.359	3.359
III. Gewinnrücklage	2.650.345	2.650	2.650
IV. Gewinnvortrag/Verlustvortrag	-	-	-
V. Jahresüberschuss/Jahresfehlbetrag	-	-	-
B. Empfangene Ertragszuschüsse	1.021.481	1.321	2.076
C. Rückstellungen	17.580.897	17.936	17.676
D. Verbindlichkeiten	40.846.777	43.160	46.034
E. Rechnungsabgrenzungsposten	4.423.099	4.300	4.206
Bilanzsumme	85.231.426	88.076	91.351

Gewinn- und Verlustrechnung im 3-Jahresvergleich

Hertener Stadtwerke GmbH			
GuV im 3-Jahresvergleich	2015	2014	2013
	in €	in T €	in T €
1. Umsatzerlöse	79.339.931	78.727	81.410
2. Erhöhung / Verminderung des Bestands an fertigen und unfertigen Erzeugnissen	-298.161	-	-
3. Andere aktivierte Eigenleistungen	262.567	256	251
4. Sonstige betriebliche Erträge	8.180.976	14.657	7.369
5. Materialaufwand	51.585.174	50.108	53.591
a) Aufwendungen für Roh-, Hilfs- und Betriebsstoffe	47.850.030	46.217	49.410
b) Aufwendungen für bezogene Leistungen	3.735.144	3.891	4.181
6. Personalaufwand	11.980.776	12.483	12.303
a) Löhne und Gehälter	9.585.575	9.953	9.785
b) soziale Abgaben und Aufwendungen für Altersversorgung und für Unterstützung	2.395.201	2.530	2.518
7. Abschreibungen	3.203.044	3.215	3.164
a) auf immaterielle Vermögensgegenstände des AV und Sachanlagen	3.203.044	3.215	3.164
b) auf Vermögensgegenstände des Umlaufvermögens	-	-	-
8. Sonstige betriebliche Aufwendungen	9.415.007	18.616	9.743
Betriebsergebnis	11.301.312	9.218	10.230
9. Erträge aus Beteiligungen	-	-	-
10. Erträge aus anderen Wertpapieren und Ausleihungen des Finanzanlagevermögens	798.566	807	929
11. Sonstige Zinsen und ähnliche Erträge	185.840	347	216
12. Abschreibungen auf Finanzanlagen und auf Wertpapiere des Umlaufvermögens	-	-	3
13. Zinsen und ähnliche Aufwendungen	991.138	1.014	1.597
14. Erträge aus Gewinngemeinschaften, Gewinnabführungsverträgen, etc.	109.744	54	29
15. Aufwand aus Verlustübernahme	-	69	192
Finanzergebnis	103.012	125	-618
Ergebnis der gewöhnlichen Geschäftstätigkeit	11.404.324	9.343	9.612
16. Außerordentliche Erträge	-	-	-
17. Außerordentliche Aufwendungen	153.586	154	154
Außerordentliches Ergebnis	153.586	154	154
18. Steuern vom Einkommen und vom Ertrag	124.014	-55	9
19. Sonstige Steuern	6.372.911	6.056	6.202
20. Aufwand aus Ergebnisabführung	4.753.813	3.188	3.247
Jahresüberschuss/Jahresfehlbetrag	0	0	0

AUSWIRKUNGEN AUF DEN STÄDTISCHEN ETAT

2016	2015	2014	2013	2012
------	------	------	------	------

- T€ -

Leistungen an die Stadt					
Konzessionsabgabe	*2.400	2.395	2.366	2.579	2.620
Ausgleichszahlungen an Minderheitsgesellschaft der Stadt	46	46	46	46	46

*gem. Planung 2016

Summe:	2.446	2.441	2.412	2.625	2.666
---------------	--------------	--------------	--------------	--------------	--------------

*2016	2015	2014	2013	2012
-------	------	------	------	------

- T€ -

Leistungen an die HSW					
Leistungsentgelt IT-Support und sonst. Sach- und Dienstleistungen	1.284	1.054	1.076	1.055	1.093
Betriebsentgelt Straßenbeleuchtung	1.167	1.179	1.177	1.242	1.292
Energiekosten (Strom, Gas, Fernwärme) - darin enthalten auch die Leistungen des ZBH-Gebäudemanagements für den Energiebezug -	1.944	1.867	1.654	1.865	1.777

*gem. Planung 2016

Summe:	4.395	4.100	3.907	4.162	4.162
---------------	--------------	--------------	--------------	--------------	--------------

Ein fixer Betrag der Geschäftsergebnisse der Hertener Stadtwerke wird jährlich gemäß entsprechenden Regelungen im Gesellschaftsvertrag von der Stadt Herten vereinnahmt. Der nach Abzug dieses Fixums übrig bleibende Betrag fließt anschließend unmittelbar in das Ergebnis der Hertener Beteiligungsgesellschaft mbH ein.

FINANZWIRTSCHAFTLICHE KENNZAHLEN

Hertener Stadtwerke GmbH			
Kennzahlen	2015	2014	2013
EBIT in € (Vorjahre in T€)	6.547.499	6.030	6.983
Umsatzrendite	14%	12%	13%
Eigenkapitalquote	25%	24%	23%
Cashflow in T€	3.673	3.199	3.811

PERSONALBESTAND

Ø Personalbestand im 3-Jahresvergleich	2015	2014	2013
Anzahl der Beschäftigten	203	206	203
davon Auszubildende	6	6	7

AKTUELLE ENTWICKLUNG

Im Geschäftsjahr 2015 konnte die Hertener Stadtwerke GmbH ihre Marktposition, auch über die Grenzen des Netzgebietes hinaus, weiter behaupten. Im Bereich der Erneuerbaren Energien leisteten die Stadtwerke mit klimaschonender, umweltfreundlicher und effizienter Energie einen positiven Beitrag zum Klimaschutz.

Zwischen der Hertener Stadtwerke GmbH und der Hertener Beteiligungsgesellschaft mbH besteht ein Gewinnabführungsvertrag.

4.3.2 Copa Ca Backum Herten GmbH



UNTERNEHMENS DATEN

Gründungsjahr:	2004
Stammkapital:	25.000,00 €
Sitz:	Herten
Gesellschafter:	Hertener Stadtwerke GmbH (100 %)

UNTERNEHMENS GEGENSTAND

Betrieb von Bädern sowie weiterer Einrichtungen in den Bereichen Sport, Freizeit, Wellness und Gesundheit sowie der Bau und Betrieb von Schulen der Stadt Herten.

ORGANE UND GREMIEN

Geschäftsführung:	Herr Thorsten Rattmann Herr Peter Kremer (bis Juni 2015) Herr Thorsten Westerheide (ab Juli 2015)
Gesellschafterversammlung:	Herr Dr. Uli Paetzel Herr Stefan Grave Herr Robert Cornelius Herr Alexander Letzel Frau Dorothee Babst Herr Peter Heinrichs

Frau Felicitas Reinert
 Herr Karl-Heinz Forst
 Herr Holger Lenz
 Frau Martina Hermann
 Herr Lars Radziej
 Herr Christian Sommerfeld
 Herr Carsten Sowa
 Frau Sabine Groß
 Frau Maria Hiltrop

ANGABEN GEM. ZIFF 3.5.5. DES PUBLIC CORPORATE GOVERNANCE KODEX

Zum Stichtag 31.12.2015 hat Herr Thorsten Rattmann folgende Funktionen in Gremien anderer öffentlich-rechtlicher oder privatrechtlicher Unternehmen wahrgenommen:

Unternehmen	Funktion
Hertener Beteiligungsgesellschaft mbH	Geschäftsführung
Hertener Energiehandelsgesellschaft mbH	Geschäftsführung
Copa Ca Backum GmbH	Geschäftsführung
HTVG – Gesellschaft für Technologieentwicklung und Vermögensverwaltung der Stadt Herten	Gesellschaftervertreter
PROSOZ Herten GmbH	Gesellschaftervertreter
hertenwasser GmbH	Gesellschaftervertreter
Anwenderzentrum H2Herten GmbH	Gesellschaftervertreter
Entwicklungsgesellschaft Schlägel & Eisen GmbH	Gesellschaftervertreter
Stadtwerke Energie Verbund SEV GmbH	Gesellschaftervertreter
ehw Energiehandelsgesellschaft West mbH	Gesellschaftervertreter

Zum Stichtag 31.12.2015 hat Herr Peter Kremer folgende Funktionen in Gremien anderer öffentlich-rechtlicher oder privatrechtlicher Unternehmen wahrgenommen:

Unternehmen	Funktion
Zentraler Betriebshof Herten	Technische Betriebsleitung

FINANZWIRTSCHAFTLICHE UNTERNEHMENS DATEN

Bilanz im 3-Jahresvergleich

Copa Ca Backum Herten GmbH			
Bilanzstruktur im 3-Jahresvergleich	2015	2014	2013
Aktiva	in €	In T €	in T €
A. Anlagevermögen	9.461	7	8
I. Immaterielle Vermögensgegenstände	-	-	-
II. Sachanlagen	9.461	7	8
III. Finanzanlagen	-	-	-
B. Umlaufvermögen	1.693.981	2.153	4.296
I. Vorräte	20.720	21	1.394
II. Forderungen und sonstige Vermögensgegenstände	170.442	1.183	1.815
III. Wertpapiere	-	-	-
IV. Kassenbestand, Bundesbankguthaben, Guthaben bei Kreditinstituten und Schecks	1.502.818	949	1.087
C. Rechnungsabgrenzungsposten	2.806	3	1
Bilanzsumme	1.706.248	2.163	4.305
Passiva			
A. Eigenkapital	25.000	25	25
I. Gezeichnetes Kapital	25.000	25	25
II. Kapitalrücklage	-	-	-
III. Gewinnrücklage	-	-	-
IV. Gewinnvortrag/Verlustvortrag	-	-	-
V. Jahresüberschuss/Jahresfehlbetrag	-	-	-
B. Rückstellungen	499.112	461	2.013
C. Verbindlichkeiten	843.767	1.323	1.907
D. Rechnungsabgrenzungsposten	338.369	354	360
Bilanzsumme	1.706.248	2.163	4.305

Gewinn- und Verlustrechnung im 3-Jahresvergleich

Copa Ca Backum Herten GmbH			
GuV im 3-Jahresvergleich	2015	2014	2013
	in €	in T €	in T €
1. Umsatzerlöse	1.976.998	1.880	1.776
2. Erhöhung / Verminderung des Bestands an fertigen und unfertigen Erzeugnissen	-	-2	-
3. Andere aktivierte Eigenleistungen	-	-	-
4. Sonstige betriebliche Erträge	1.880	3	-
5. Materialaufwand	91.975	88	123
a) Aufwendungen für Roh-, Hilfs- und Betriebsstoffe	91.550	88	102
b) Aufwendungen für bezogene Leistungen	425	-	21
6. Personalaufwand	1.001.635	979	917
a) Löhne und Gehälter	825.515	825	762
b) soziale Abgaben und Aufwendungen für Altersversorgung und für Unterstützung	176.120	154	155
7. Abschreibungen	1.908	2	1
a) auf immaterielle Vermögensgegenstände des AV und Sachanlagen	1.908	2	1
b) auf Vermögensgegenstände des Umlaufvermögens	-	-	-
8. Sonstige betriebliche Aufwendungen	709.742	756	716
Betriebsergebnis	173.618	57	19
9. Erträge aus Beteiligungen	-	-	-
10. Erträge aus anderen Wertpapieren und Ausleihungen des Finanzanlagevermögens	-	-	-
11. Sonstige Zinsen und ähnliche Erträge	5.564	27	48
12. Abschreibungen auf Finanzanlagen und auf Wertpapiere des Umlaufvermögens	-	-	-
13. Zinsen und ähnliche Aufwendungen	16.868	19	37
14. Erträge aus Gewinngemeinschaften, Gewinnabführungsverträgen, etc.	-	-	-
15. Aufwendungen aus Verlustübernahmen / Gewinnabführungsverträgen	-	-	-
Finanzergebnis	-11.304	8	11
Ergebnis der gewöhnlichen Geschäftstätigkeit	162.314	65	30
16. Außerordentliche Erträge	-	-	-
17. Außerordentliche Aufwendungen	-	-	-
Außerordentliches Ergebnis	0	0	0
18. Steuern vom Einkommen und vom Ertrag	52.570	11	1
19. Sonstige Steuern	-	-	-
20. Erträge aus Verlustübernahme	109.744	54	29
Jahresüberschuss/Jahresfehlbetrag	0	0	0

AUSWIRKUNGEN AUF DEN STÄDTISCHEN ETAT

Der Betrieb von Schulen erstreckt sich auf den Betrieb der Willy-Brandt-Schule auf der Grundlage eines Projektvertrages zwischen der Stadt Herten und der Copa Ca Backum Herten GmbH. Der Betrieb (einschließlich Sanierung) wird mit einer Laufzeit bis 2036 von der Copa Ca Backum Herten GmbH gegen Zahlung eines fixierten Entgelts wahrgenommen.

Die Geschäftsergebnisse der Copa Ca Backum Herten GmbH fließen unmittelbar in das Ergebnis der Hertener Stadtwerke GmbH ein.

FINANZWIRTSCHAFTLICHE KENNZAHLEN

Copa Ca Backum Herten GmbH			
Kennzahlen	2015	2014	2013
EBIT in € (Vorjahre in T€)	63.874	3	-10
Umsatzrendite	9%	3%	1%
Eigenkapitalquote	2%	1,4%	1%

PERSONALBESTAND

Copa Ca Backum Herten GmbH			
∅ Personalbestand im 3-Jahresvergleich	2015	2014	2013
Anzahl der Beschäftigten	46	43	46
davon Auszubildende	0	1	1

AKTUELLE ENTWICKLUNG

Im Jahr 2015 sind die Besucherzahlen des Bäderbetriebes leicht gesunken. Dennoch bleibt die Copa Ca Backum Herten GmbH auch zukünftig eine Attraktion im regionalen Umfeld.

4.3.3 HTVG mbH



UNTERNEHMENS DATEN

Gründungsjahr: 1992
als HVG Vermögensverwaltungsgesellschaft der Stadt Herten mbH
01.01.1998
Verschmelzung der HVG mit der Hertener Entwicklungsgesellschaft mbH (HEG)

Stammkapital: 25.600,00 €

Sitz: Herten

Gesellschafter:

	Stammeinlage	Beteiligungsquote
Hertener Beteiligungsgesellschaft mbH	24.064,00 €	94 %
Stadt Herten	1.536,00 €	6 %

UNTERNEHMENS GEGENSTAND

- Erwerb und Verwaltung von Vermögensgegenständen jeder Art
- Förderung von Innovation und Technologietransfer
- Übernahme einzelner Aufgaben (Planung, Investition) der Stadtentwicklung sowie der Wirtschafts- und Beschäftigungsförderung
- Entwicklung und Durchführung eines wirtschaftsbezogenen Stadtmarketings
- Betreibergesellschaft für Infrastruktureinrichtungen aller Art
- Übernahme von Bauherrenaufgaben
- Entwicklung einer Grundstücksankauf- und Bodenordnungspolitik
- Durchführung von Veranstaltungen zur Förderung des Strukturwandels (Messen, Kongresse, Ausstellungen, Seminare, Vorträge)

- Betreuung von Unternehmen bei der Grundstückssuche und der Finanzierung von Investitionen und Innovationen
- Entwicklung von Miet- und Leasingmodellen für Gebäude
- Übernahme weiterer grundstücksbezogener Organisations- und Betreuungsaufgaben

ORGANE UND GREMIEN

Geschäftsführung: Herr Peter Brautmeier
 Herr Matthias Steck

Beirat: Herr Dr. Uli Paetzel
 Herr Christian Bugzel
 Herr Bernhard Felling
 Herr Stefan Grave
 Frau Martina Herrmann
 Herr Volker Lindner
 Herr Alexander Letzel
 Herr Lars Radziej
 Frau Martina Ruhardt

Gesellschafterversammlung

Vertreter der Stadt Herten und der Hertener Beteiligungsgesellschaft mbh in der Gesellschaftsversammlung:

Herr Thorsten Rattmann

ANGABEN GEM. ZIFF 3.5.5. DES PUBLIC CORPORATE GOVERNANCE KODEX

Zum Stichtag 31.12.2015 hat Herr Peter Brautmeier folgende Funktionen in Gremien anderer öffentlich-rechtlicher oder privatrechtlicher Unternehmen wahrgenommen:

Unternehmen	Funktion
Anwenderzentrum H2Herten GmbH	Geschäftsführung

Zum Stichtag 31.12.2015 hat Herr Matthias Steck folgende Funktionen in Gremien anderer öffentlich-rechtlicher oder privatrechtlicher Unternehmen wahrgenommen:

Unternehmen	Funktion
- keine -	

Bilanz im 3-Jahresvergleich

HTVG mbH			
Bilanzstruktur im 3-Jahresvergleich	2015	2014	2013
Aktiva	in €	in T €	in T €
A. Anlagevermögen	16.974.054	16.814	15.505
I. Immaterielle Vermögensgegenstände	-	-	-
II. Sachanlagen	16.974.054	16.814	15.505
III. Finanzanlagen	-	-	-
B. Umlaufvermögen	1.217.059	799	1.291
I. Vorräte	-	-	41
II. Forderungen und sonstige Vermögensgegenstände	799.879	532	669
III. Wertpapiere	-	-	-
IV. Kassenbestand, Bundesbankguthaben, Guthaben bei Kreditinstituten und Schecks	417.180	266	580
C. Rechnungsabgrenzungsposten	13.107	13	10
D. Nicht durch Eigenkapital gedeckter Fehlbetrag	1.996.414	1.996	1.996
Bilanzsumme	20.200.634	19.623	18.802
Passiva			
A. Eigenkapital	0	0	0
I. Gezeichnetes Kapital	25.600	25	26
II. Kapitalrücklage	-	-	-
III. Gewinnrücklage	-	-	-
IV. Gewinnvortrag/Verlustvortrag	-2.022.014	-2.022	-2.022
V. Jahresüberschuss/Jahresfehlbetrag	-	-	-
VI. Nicht durch Eigenkapital gedeckter Fehlbetrag	1.996.414	1.996	1.996
B. Sonderposten für Zuschüsse	1.080.748	1.280	1.478
C. Rückstellungen	680.285	455	427
D. Verbindlichkeiten	18.430.178	17.888	16.870
E. Rechnungsabgrenzungsposten	9.423	-	27
Bilanzsumme	20.200.634	19.623	18.802

Gewinn- und Verlustrechnung im 3-Jahresvergleich

HTVG mbH			
GuV im 3-Jahresvergleich	2015	2014	2013
	in €	in T €	in T €
1. Umsatzerlöse	2.235.154	2.161	3.897
2. Erhöhung / Verminderung des Bestands an fertigen und unfertigen Erzeugnissen	-	-41	-1.521
3. Andere aktivierte Eigenleistungen	-	-	-
4. Sonstige betriebliche Erträge	268.377	291	278
5. Materialaufwand	184.189	127	223
a) Aufwendungen für Roh-, Hilfs- und Betriebsstoffe	-	-	-
b) Aufwendungen für bezogene Leistungen	184.189	127	223
6. Personalaufwand	178.696	145	279
a) Löhne und Gehälter	146.583	120	228
b) soziale Abgaben und Aufwendungen für Altersversorgung und für Unterstützung	32.113	24	51
7. Abschreibungen	878.932	786	769
a) auf immaterielle Vermögensgegenstände des AV und Sachanlagen	878.932	786	769
b) auf Vermögensgegenstände des Umlaufvermögens	-	-	-
8. Sonstige betriebliche Aufwendungen	1.063.886	1.129	1.239
Betriebsergebnis	197.828	224	144
9. Erträge aus Beteiligungen	-	-	-
10. Erträge aus anderen Wertpapieren und Ausleihungen des Finanzanlagevermögens	-	-	-
11. Sonstige Zinsen und ähnliche Erträge	1.778	7	9
12. Abschreibungen auf Finanzanlagen und auf Wertpapiere des Umlaufvermögens	-	-	-
13. Zinsen und ähnliche Aufwendungen	588.847	648	623
14. Erträge aus Gewinngemeinschaften, Gewinnabführungsverträgen, etc.	-	-	-
15. Aufwendungen aus Verlustübernahmen / Gewinnabführungsverträgen	-	-	-
Finanzergebnis	-587.069	-641	-614
Ergebnis der gewöhnlichen Geschäftstätigkeit	-389.241	-417	-470
16. Außerordentliche Erträge	-	-	-
17. Außerordentliche Aufwendungen	-	-	-
Außerordentliches Ergebnis	0	0	0
18. Steuern vom Einkommen und vom Ertrag	251.226	-	-
19. Sonstige Steuern	-	-	-
20. Erträge aus Verlustübernahme	640.467	417	470
Jahresüberschuss/Jahresfehlbetrag	0	0	0

AUSWIRKUNGEN AUF DEN STÄDTISCHEN ETAT

	2016	2015	2014	2013	2012
	- T€ -				
Städt. Bürgschaften gegenüber der HTVG	3.087	3.284	6.013	6.400	6.705

Stand zum 31.12. des Jahres

FINANZWIRTSCHAFTLICHE KENNZAHLEN

HTVG mbH			
Kennzahlen	2015	2014	2013
EBIT in € (Vorjahre in T€)	838.295	641	614
Umsatzrendite	9%	10%	4%
Eigenkapitalquote	*_	*_	*_

* Keine Angabe, da kein positives Eigenkapital vorliegt.

PERSONALBESTAND

HTVG mbH			
Ø Personalbestand im 3-Jahresvergleich	2015	2014	2013
Anzahl der Beschäftigten	6	6	6
davon Auszubildende	0	0	0

AKTUELLE ENTWICKLUNG

Zum 01.01.2013 ist die HTVG – Gesellschaft für Technologieentwicklung und Vermögensverwaltung der Stadt Herten mit einem Anteil von 94% juristisch und wirtschaftlich vollständig in den Konzernverbund der Hertener Beteiligungsgesellschaft mbH integriert worden. Gleichzeitig ist ein Ergebnisabführungsvertrag in Kraft getreten, der die Übernahme des Verlustausgleichs der HTVG durch die Hertener Beteiligungsgesellschaft mbH als Organträger regelt.

Im April 2014 hat der Rat der Stadt Herten die HTVG mit der Planung und Errichtung einer Kindertagesstätte mit integriertem Familienzentrum an der Ringstraße in Herten beauftragt, sodass im Jahr 2015 wesentliche Investitionen getätigt wurden. Die Inbetriebnahme der Kita erfolgte im September 2016.

4.3.4 PROSOZ Herten GmbH



UNTERNEHMENSDATEN

PROSOZ Herten Softwareentwicklungs- und Beratungsgesellschaft für Gemeinden, Städte und Kreise mbH

Gründungsjahr:	1989 als PROSOZ-Institut
	2002 Verschmelzung von PROSOZ-Institut und PROSOZ-Kommunal zur PROSOZ Herten GmbH
Stammkapital:	550.000,00 €
Sitz:	Herten
Gesellschafter:	Hertener Beteiligungsgesellschaft mbH (100 %)

UNTERNEHMENSgegenstand

Beratung von Gemeinden, Städten und Kreisen sowie die Entwicklung spezifischer Software für kommunale Ansprüche.

- Steigerung der Wirtschaftlichkeit des kommunalen Verwaltungshandelns
- Verbesserung des Bürgerservice bei der Erstellung kommunaler Dienstleistungen
- Erhöhung der Mitarbeiterzufriedenheit in Kommunalverwaltungen und kommunalen Betrieben

ORGANE UND GREMIEN

Geschäftsführung: Herr Horst Stoffner
Frau Petra Hertel

Aufsichtsrat: Herr Wolfgang Kumpf
Frau Ingrid Buttler
Herr Raimund Damberg
Frau Silvia Godde
Herr Frank Jüttner
Frau Melanie Kiefer
Herr Alexander Letzel
Herr Michael Otta
Herr Hermann Pieper
Herr Michael Sölkner
Frau Kerstin Walberg
Herr Andreas Zapart

Vertreter in der Gesellschafterversammlung:

Herr Thorsten Rattmann

ANGABEN GEM. ZIFF 3.5.5. DES PUBLIC CORPORATE GOVERNANCE KODEX

Zum Stichtag 31.12.2015 hat Herr Horst Stoffner folgende Funktionen in Gremien anderer öffentlich-rechtlicher oder privatrechtlicher Unternehmen wahrgenommen:

Unternehmen	Funktion
– keine –	

Zum Stichtag 31.12.2015 hat Frau Petra Hertel folgende Funktionen in Gremien anderer öffentlich-rechtlicher oder privatrechtlicher Unternehmen wahrgenommen:

Unternehmen	Funktion
– keine –	

FINANZWIRTSCHAFTLICHE UNTERNEHMENS DATEN

Bilanz im 3-Jahresvergleich

PROSOZ Herten GmbH			
Bilanzstruktur im 3-Jahresvergleich	2015	2014	2013
Aktiva	in €	in T €	in T €
A. Anlagevermögen	1.041.547	1.030	1.002
I. Immaterielle Vermögensgegenstände	235.634	162	103
II. Sachanlagen	805.913	868	899
III. Finanzanlagen	-	-	-
B. Umlaufvermögen	7.559.260	7.738	9.464
I. Vorräte	160.882	181	167
II. Forderungen und sonstige Vermögensgegenstände	1.534.349	2.242	1.350
III. Wertpapiere	-	-	-
IV. Kassenbestand, Bundesbankguthaben, Guthaben bei Kreditinstituten und Schecks	5.864.029	5.315	7.947
C. Rechnungsabgrenzungsposten	117.977	156	155
Bilanzsumme	8.718.784	8.924	10.621
Passiva			
A. Eigenkapital	4.002.849	4.003	4.003
I. Gezeichnetes Kapital	550.000	550	550
II. Kapitalrücklage	-	-	-
III. Gewinnrücklage	44.300	44	44
IV. Gewinnvortrag/Verlustvortrag	3.408.549	3.409	3.409
V. Jahresüberschuss/Jahresfehlbetrag	-	-	-
B. Rückstellungen	2.283.735	2.445	3.216
C. Verbindlichkeiten	1.821.878	2.032	3.056
D. Rechnungsabgrenzungsposten	610.322	444	346
Bilanzsumme	8.718.784	8.924	10.621

Gewinn- und Verlustrechnung im 3-Jahresvergleich

PROSOZ Herten GmbH			
GuV im 3-Jahresvergleich	2015	2014	2013
	in €	in T €	in T €
1. Umsatzerlöse	26.850.854	25.493	26.884
2. Erhöhung / Verminderung des Bestands an fertigen und unfertigen Erzeugnissen	7.024	3	-252
3. Andere aktivierte Eigenleistungen	-	-	-
4. Sonstige betriebliche Erträge	443.514	422	371
5. Materialaufwand	525.119	587	843
a) Aufwendungen für Roh-, Hilfs- und Betriebsstoffe	-	-	-
b) Aufwendungen für bezogene Leistungen	525.119	587	843
6. Personalaufwand	17.591.017	16.504	15.961
a) Löhne und Gehälter	14.885.140	13.893	13.467
b) soziale Abgaben und Aufwendungen für Altersversorgung und für Unterstützung	2.705.877	2.611	2.494
7. Abschreibungen	277.101	277	341
a) auf immaterielle Vermögensgegenstände des AV und Sachanlagen	277.101	277	341
b) auf Vermögensgegenstände des Umlaufvermögens	-	-	-
8. Sonstige betriebliche Aufwendungen	8.126.557	7.985	7.196
Betriebsergebnis	781.598	565	2.662
9. Erträge aus Beteiligungen	-	-	-
10. Erträge aus anderen Wertpapieren und Ausleihungen des Finanzanlagevermögens	-	-	-
11. Sonstige Zinsen und ähnliche Erträge	32.304	128	68
12. Abschreibungen auf Finanzanlagen und auf Wertpapiere des Umlaufvermögens	-	-	-
13. Zinsen und ähnliche Aufwendungen	28.813	8	6
14. Erträge aus Gewinngemeinschaften, Gewinnabführungsverträgen, etc.	-	-	-
15. Aufwendungen aus Verlustübernahmen / Gewinnabführungsverträgen	-	-	-
Finanzergebnis	3.491	120	62
Ergebnis der gewöhnlichen Geschäftstätigkeit	785.089	685	2.724
16. Außerordentliche Erträge	-	-	-
17. Außerordentliche Aufwendungen	-	-	-
Außerordentliches Ergebnis	0	0	0
18. Steuern vom Einkommen und vom Ertrag	35.491	-140	844
19. Sonstige Steuern	-	16	-
20. auf Grund eines Gewinnabführungsvertrags abgeführte Gewinne	749.598	809	1.880
Jahresüberschuss/Jahresfehlbetrag	0	0	0

AUSWIRKUNGEN AUF DEN STÄDTISCHEN ETAT

Leistungen an die Stadt

2016	2015	2014	2013	2012
------	------	------	------	------

- T€ -

Jahresüberschuss (netto)*	0	0	0	0	2.050
Gewerbesteuer	0	0	0	411	135

*Die Jahresüberschüsse wurden im Zeitraum bis 2012 nicht in voller Höhe an die Stadt ausgeschüttet, sondern teilweise zur Verrechnung des Verlustvortrags aus den Vorjahren bzw. zur Erhöhung des Eigenkapitals verwendet.

Mit Volleinbringung der PROSOZ Hertener GmbH in den Konzernverbund der Hertener Beteiligungsgesellschaft mbH zum 01.01.2013 fließen die Geschäftsergebnisse des Unternehmens ab 2013 in das Ergebnis der Hertener Beteiligungsgesellschaft mbH ein.

Weiterhin liegt für die Jahre ab 2014 eine steuerliche Organschaft mit der Hertener Beteiligungsgesellschaft vor, sodass die PROSOZ Hertener GmbH keine eigenständigen Steuern mehr ausweist.

Leistungen an die PROSOZ GmbH

2016	2015	2014	2013	2012
------	------	------	------	------

- T€ -

Wartung und Programmpflege	62	52	45	43	41
Dienstleistungen	19	80	0	11	3
Lizenzen	5	36	68	6	0

FINANZWIRTSCHAFTLICHE KENNZAHLEN

PROSOZ Herten GmbH			
Kennzahlen	2015	2014	2013
EBIT in € (Vorjahre in T€)	781.598	565	2.662
Umsatzrendite	3%	2%	10%
Eigenkapitalquote	46%	45%	38%
Cashflow in T€	1.645	-943	2.696

PERSONALBESTAND

PROSOZ Herten GmbH			
Ø Personalbestand im 3-Jahresvergleich	2015	2014	2013
Anzahl der Beschäftigten	299	289	274
davon Auszubildende	9	11	10

AKTUELLE ENTWICKLUNG

Auch im Geschäftsjahr 2015 konnte die positive Entwicklung der Vorjahre fortgesetzt werden. Durch die immer weiter voranschreitende Digitalisierung in den Kommunen werden zwar neue und innovative Softwarelösungen erforderlich sein, die aber auf finanzschwache Kommunen treffen. Dies wirtschaftlich erfolgreich zu gestalten, stellt eine große Herausforderung für die PROSOZ Herten GmbH dar.

4.3.5 Hertener Energiehandelsgesellschaft mbH



UNTERNEHMENS DATEN

Gründungsjahr: 2006

Stammkapital: 125.000,00 €

Sitz: Herten

Gesellschafter: Hertener Beteiligungsgesellschaft mbH (100 %)

UNTERNEHMENS GEGENSTAND

Handel mit Strom, Gas und Wärme sowie dessen Bezug

ORGANE UND GREMIEN

Geschäftsführer: Herr Thorsten Rattmann

Vertreter der Hertener Beteiligungsgesellschaft mbH in der Gesellschafterversammlung:

Herr Dr. Uli Paetzel

ANGABEN GEM. ZIFF 3.5.5. DES PUBLIC CORPORATE GOVERNANCE KODEX

Zum Stichtag 31.12.2015 hat Herr Thorsten Rattmann folgende Funktionen in Gremien anderer öffentlich-rechtlicher oder privatrechtlicher Unternehmen wahrgenommen:

Unternehmen	Funktion
Hertener Beteiligungsgesellschaft mbH	Geschäftsführung
Hertener Energiehandelsgesellschaft mbH	Geschäftsführung
Copa Ca Backum GmbH	Geschäftsführung
HTVG – Gesellschaft für Technologieentwicklung und Vermögensverwaltung der Stadt Herten	Gesellschaftervertreter
PROSOZ Herten GmbH	Gesellschaftervertreter
hertenwasser GmbH	Gesellschaftervertreter
Anwenderzentrum H2Herten GmbH	Gesellschaftervertreter
Entwicklungsgesellschaft Schlägel & Eisen GmbH	Gesellschaftervertreter
Stadwerke Energie Verbund SEV GmbH	Gesellschaftervertreter
ehw Energiehandelsgesellschaft West mbH	Gesellschaftervertreter

FINANZWIRTSCHAFTLICHE UNTERNEHMENS DATEN

Bilanz im 3-Jahresvergleich

HEH mbH			
Bilanzstruktur im 3-Jahresvergleich	2015	2014	2013
Aktiva	in €	in T €	in T €
A. Anlagevermögen	27.321.827	28.315	25.859
I. Immaterielle Vermögensgegenstände	-	-	-
II. Sachanlagen	-	-	-
III. Finanzanlagen	27.321.827	28.315	25.859
B. Umlaufvermögen	12.620.969	11.352	12.044
I. Vorräte	797.867	1.018	832
II. Forderungen und sonstige Vermögensgegenstände	11.819.956	10.322	11.208
III. Wertpapiere	-	-	-
IV. Kassenbestand, Bundesbankguthaben, Guthaben bei Kreditinstituten und Schecks	3.146	12	4
C. Rechnungsabgrenzungsposten	283	52	70
Bilanzsumme	39.943.079	39.719	37.973
Passiva			
A. Eigenkapital	5.737.261	5.088	5.088
I. Gezeichnetes Kapital	125.000	125	125
II. Kapitalrücklage	4.963.233	4.963	4.963
III. Gewinnrücklage	649.028	-	-
IV. Gewinnvortrag/Verlustvortrag	-	-	-
V. Jahresüberschuss/Jahresfehlbetrag	-	-	-
B. Rückstellungen	2.071.654	3.940	3.723
C. Verbindlichkeiten	32.134.164	30.691	29.162
D. Rechnungsabgrenzungsposten	-	-	-
Bilanzsumme	39.943.079	39.719	37.973

Gewinn- und Verlustrechnung im 3-Jahresvergleich

HEH mbH			
GuV im 3-Jahresvergleich	2015	2014	2013
	in €	in T €	in T €
1. Umsatzerlöse	35.480.290	42.998	48.852
2. Erhöhung/Verminderung des Bestands an fertigen Erzeugnissen	-	187	5
3. Sonstige betriebliche Erträge	1.504.441	140	514
4. Materialaufwand	33.689.556	41.938	48.690
a) Aufwendungen für Roh-, Hilfs- und Betriebsstoffe	33.689.556	41.938	48.690
b) Aufwendungen für bezogene Leistungen	-	-	-
5. Personalaufwand	-	-	-
a) Löhne und Gehälter	-	-	-
b) soziale Abgaben und Aufwendungen für Altersversorgung und für Unterstützung	-	-	-
6. Abschreibungen	177.294	-	-
a) auf immaterielle Vermögensgegenstände des AV und Sachanlagen	-	-	-
b) auf Vermögensgegenstände des Umlaufvermögens	177.294	-	-
7. Sonstige betriebliche Aufwendungen	421.524	435	433
Betriebsergebnis	2.696.358	952	248
8. Erträge aus Beteiligungen	124.907	256	259
9. Erträge aus anderen Wertpapieren und Ausleihungen des Finanzanlagevermögens	-	-	-
10. Sonstige Zinsen und ähnliche Erträge	1.505.015	1.414	1.020
11. Abschreibungen auf Finanzanlagen und auf Wertpapiere des Umlaufvermögens	1.800.953	-	-
12. Zinsen und ähnliche Aufwendungen	888.760	878	859
13. Erträge aus Gewinngemeinschaften, Gewinnabführungsverträgen, etc.	-	-	-
14. Aufwendungen aus Verlustübernahmen / Gewinnabführungsverträgen	-	-	-
Finanzergebnis	-1.059.791	791	420
Ergebnis der gewöhnlichen Geschäftstätigkeit	1.636.567	1.743	668
15. Außerordentliche Erträge	-	-	-
16. Außerordentliche Aufwendungen	-	-	-
Außerordentliches Ergebnis	0	0	0
17. Aufwand aus Ergebnisabführung	984.504	1.743	668
18. Steuern vom Einkommen und vom Ertrag	-	-	-
19. Sonstige Steuern	3.034	-	-
20. Einstellung in die Gewinnrücklage	649.028	-	-
Jahresüberschuss/Jahresfehlbetrag	0	0	0

AUSWIRKUNGEN AUF DEN STÄDTISCHEN ETAT

Das Geschäftsergebnis des Unternehmens in Höhe von 1.636.568 € fließt unmittelbar in das Ergebnis der Hertener Beteiligungsgesellschaft mbH ein.

FINANZWIRTSCHAFTLICHE KENNZAHLEN

HEH mbH			
Kennzahlen	2015	2014	2013
EBIT in € (Vorjahre in T€)	2.047.329	952	248
Umsatzrendite	8%	2%	1%
Eigenkapitalquote	14%	12,8%	13,4%

PERSONALBESTAND

HEH mbH			
Ø Personalbestand im 3-Jahresvergleich	2015	2014	2013
Anzahl der Beschäftigten	0	0	0
davon Auszubildende	0	0	0

AKTUELLE ENTWICKLUNG

Der Trianel Windpark Borkum, an dem die Hertener Energiehandelsgesellschaft mbH beteiligt ist, speist seit September 2015 Strom in das deutsche Netz ein. Die HEH trägt somit gemeinsam mit den anderen Gesellschaftern des Offshore-Windparks aktiv zur Reduzierung des CO₂-Ausstoßes bei. Im Jahr 2015 hat der Rat der Beteiligung der HEH an einem weiteren Vorhaben der Trianel-Gruppe, der Trianel Erneuerbare Energien GmbH & Co. KG, zugestimmt, um der HEH die Chance einzuräumen, ihre Geschäftsaktivitäten im Wachstumsmarkt der Erneuerbaren Energien voranzutreiben.

4.3.6 Anwenderzentrum H2Herten GmbH



UNTERNEHMENS DATEN

Gründungsjahr: 2009

Stammkapital: 25.000,00 €

Sitz: Herten

Gesellschafter: Hertener Beteiligungsgesellschaft mbH (100 %)

UNTERNEHMENS GEGENSTAND

Der Erwerb und Betrieb der vom Land NRW im Rahmen des Regionalen Wirtschaftsförderungsprogramms (RWP) geförderten technischen Infrastruktur im Anwenderzentrum H2 Herten. Bei der technischen Infrastruktur handelt es sich um Geräte und Anlagen zur Herstellung, Speicherung und Abfüllung von Wasserstoff zu seiner Anwendung in Brennstoffzellen und Motoren.

ORGANE UND GREMIEN

Geschäftsführung: Herr Peter Brautmeier
Herr Hermann Pieper

Gesellschafterversammlung: Thorsten Rattmann

Herr Dr. Uli Paetzel stimmberechtigt für die Stadt Herten
Herr Volker Lindner stimmberechtigt für die Stadt Herten

ANGABEN GEM. ZIFF 3.5.5. DES PUBLIC CORPORATE GOVERNANCE KODEX

Zum Stichtag 31.12.2015 hat Herr Peter Brautmeier folgende Funktionen in Gremien anderer öffentlich-rechtlicher oder privatrechtlicher Unternehmen wahrgenommen:

Unternehmen	Funktion
HTVG – Gesellschaft für Technologieentwicklung und Vermögensverwaltung der Stadt Herten mbH	Geschäftsführung

Zum Stichtag 31.12.2015 hat Herr Hermann Pieper folgende Funktionen in Gremien anderer öffentlich-rechtlicher oder privatrechtlicher Unternehmen wahrgenommen:

Unternehmen	Funktion
EKV Einkaufsgemeinschaft Kommunalen Verwaltungen im Deutschen Städtetag	Vertreter in der Generalversammlung

Bilanz im 3-Jahresvergleich

AHG mbH			
Bilanzstruktur im 3-Jahresvergleich	2015	2014	2013
Aktiva	in €	in T €	in T €
A. Anlagevermögen	2.378.819	2.565	2.752
I. Immaterielle Vermögensgegenstände	-	-	-
II. Sachanlagen	2.378.819	2.565	2.752
III. Finanzanlagen	-	-	-
B. Umlaufvermögen	175.004	112	1.262
I. Vorräte	-	-	-
II. Forderungen und sonstige Vermögensgegenstände	169.088	104	1.257
III. Wertpapiere	-	-	-
IV. Kassenbestand, Bundesbankguthaben, Guthaben bei Kreditinstituten und Schecks	5.916	8	5
C. Rechnungsabgrenzungsposten	6.024	5	8
D. nicht durch Eigenkapital gedeckter Fehlbetrag	10.169	10	10
Bilanzsumme	2.570.016	2.692	4.032
Passiva			
A. Eigenkapital	0	0	0
I. Gezeichnetes Kapital	25.000	25	25
II. Kapitalrücklage	-	-	-
III. Gewinnrücklage	-	-	-
IV. Gewinnvortrag/Verlustvortrag	-35.169	-35	-35
V. Jahresüberschuss/Jahresfehlbetrag	-	-	-
VI. nicht durch Eigenkapital gedeckter Fehlbetrag	10.169	10	10
B. Sonderposten für Zuschüsse	2.025.825	2.197	2.362
C. Rückstellungen	5.450	39	39
D. Verbindlichkeiten	538.741	456	1.631
E. Rechnungsabgrenzungsposten	-	-	-
Bilanzsumme	2.570.016	2.692	4.032

Gewinn- und Verlustrechnung im 3-Jahresvergleich

AHG mbH			
GuV im 3-Jahresvergleich	2015	2014	2013
	in €	in T €	in T €
1. Umsatzerlöse	2.900	44	1
2. Erhöhung / Verminderung des Bestands an fertigen und unfertigen Erzeugnissen	-	-	-
3. Andere aktivierte Eigenleistungen	-	-	-
4. Sonstige betriebliche Erträge	160.575	192	126
5. Materialaufwand	33.724	32	4
a) Aufwendungen für Roh-, Hilfs- und Betriebsstoffe	2.334	2	4
b) Aufwendungen für bezogene Leistungen	31.390	30	-
6. Personalaufwand	-	-	-
a) Löhne und Gehälter	-	-	-
b) soziale Abgaben und Aufwendungen für Altersversorgung und für Unterstützung	-	-	-
7. Abschreibungen	186.433	186	124
a) auf immaterielle Vermögensgegenstände des AV und Sachanlagen	186.433	186	124
b) auf Vermögensgegenstände des Umlaufvermögens	-	-	-
8. Sonstige betriebliche Aufwendungen	97.543	87	104
Betriebsergebnis	-154.225	-69	-105
9. Erträge aus Beteiligungen	-	-	-
10. Erträge aus anderen Wertpapieren und Ausleihungen des Finanzanlagevermögens	-	-	-
11. Sonstige Zinsen und ähnliche Erträge	-	-	-
12. Abschreibungen auf Finanzanlagen und auf Wertpapiere des Umlaufvermögens	-	-	-
13. Zinsen und ähnliche Aufwendungen	6.308	33	19
14. Erträge aus Gewinngemeinschaften, Gewinnabführungsverträgen, etc.	-	-	-
15. Aufwendungen aus Verlustübernahmen / Gewinnabführungsverträgen	-	-	-
Finanzergebnis	-6.308	-33	-19
Ergebnis der gewöhnlichen Geschäftstätigkeit	-160.533	-102	-124
16. Außerordentliche Erträge	-	-	-
17. Außerordentliche Aufwendungen	-	-	-
Außerordentliches Ergebnis	-	-	-
18. Steuern vom Einkommen und vom Ertrag	-	-	-
19. Sonstige Steuern	-	-	-
20. Erträge aus Verlustübernahme	160.533	102	124
Jahresüberschuss/Jahresfehlbetrag	0	0	0

AUSWIRKUNGEN AUF DEN STÄDTISCHEN ETAT

Mögliche Gewinne dürfen nicht ausgeschüttet werden, sondern sind ggf. nach Ende des Projektes an den Fördergeber zurückzuzahlen.

FINANZWIRTSCHAFTLICHE KENNZAHLEN

AHG mbH			
Kennzahlen	2015	2014	2013
EBIT in € (Vorjahre in T€)	-6.308	-33	-19
Umsatzrendite	*-	*-	*-
Eigenkapitalquote	0%	0%	0%

* Aufgrund des negativen Betriebsergebnisses nicht aussagekräftig.

PERSONALBESTAND

AHG mbH			
Ø Personalbestand im 3-Jahresvergleich	2015	2014	2013
Anzahl der Beschäftigten	0	0	0
davon Auszubildende	0	0	0

AKTUELLE ENTWICKLUNG

Um die Umsatzerlöse der Gesellschaft in den Folgejahren zu erhöhen, wird eine verstärkte Mietauslastung der Anlage angestrebt.

4.3.7 Entwicklungsgesellschaft Schlägel- und Eisen mbH



UNTERNEHMENS DATEN

Gründungsjahr: 2009
Stammkapital: 25.000,00 €
Sitz: Herten

Gesellschafter:

	Stammeinlage	Beteiligungsquote
Hertener Beteiligungsgesellschaft mbH	13.000,00 €	52 %
RAG Montan Immobilien GmbH	12.000,00 €	48 %

UNTERNEHMENS GEGENSTAND

Die vom Land NRW sowohl im Rahmen des Regionalen Wirtschaftsförderungsprogramms (RWP) als auch im Rahmen der Städtebauförderung (Stadterneuerung) geförderte Entwicklung und Vermarktung der Flächen der ehemaligen Schachtanlagen Schlägel & Eisen in Herten insbesondere durch folgende Maßnahmen:

- Erfassung und Untersuchung aller Restriktionen
- Erstellung von städtebaulichen Rahmenplanungen
- Beauftragung von Gutachten bei der Entwicklung von Planung und Baurecht
- Erfassung, Planung und Durchführung notwendiger Sanierungsmaßnahmen
- Planung und Bau von Erschließungsanlagen
- Erstellung von Bestands- und Bedarfsanalysen sowie Vermarktungskonzepten
- Akquisition von Investoren, Nutzern und Betreibern

FINANZWIRTSCHAFTLICHE UNTERNEHMENS DATEN

Bilanz im 3-Jahresvergleich

EGSE mbH			
Bilanzstruktur im 3-Jahresvergleich	2015	2014	2013
Aktiva	in €	in T €	in T €
A. Anlagevermögen	0	0	0
I. Immaterielle Vermögensgegenstände	-	-	-
II. Sachanlagen	-	-	-
III. Finanzanlagen	-	-	-
B. Umlaufvermögen	10.558.860	7.944	2.528
I. Vorräte	10.205.889	7.000	2.501
II. Forderungen und sonstige Vermögensgegenstände	199.323	888	25
III. Wertpapiere	-	-	-
IV. Kassenbestand, Bundesbankguthaben, Guthaben bei Kreditinstituten und Schecks	153.648	96	2
C. Rechnungsabgrenzungsposten	-	-	-
Bilanzsumme	10.558.860	7.944	2.528
Passiva			
A. Eigenkapital	25.000	23	23
I. Gezeichnetes Kapital	25.000	25	25
II. Kapitalrücklage	-	-	-
III. Gewinnrücklage	-	-	-
IV. Gewinnvortrag/Verlustvortrag	-	-2	-2
V. Jahresüberschuss/Jahresfehlbetrag	-	-	-
B. Sonderposten für Zuschüsse	4.467.057	2.344	1.301
C. Rückstellungen	362.748	-	-
D. Verbindlichkeiten	5.704.055	5.577	1.204
E. Rechnungsabgrenzungsposten	-	-	-
Bilanzsumme	10.558.860	7.944	2.528

Gewinn- und Verlustrechnung im 3-Jahresvergleich

EGSE mbH			
GuV im 3-Jahresvergleich	2015	2014	2013
	in €	in T €	in T €
1. Umsatzerlöse	910.081	-	-
2. Erhöhung / Verminderung des Bestands an fertigen und unfertigen Erzeugnissen	3.144.273	4.457	1.118
3. Andere aktivierte Eigenleistungen	-	-	-
4. Sonstige betriebliche Erträge	4.330	4	11
5. Materialaufwand	4.054.354	4.457	1.118
a) Aufwendungen für Roh-, Hilfs- und Betriebsstoffe	-	-	-
b) Aufwendungen für bezogene Leistungen	4.054.354	4.457	1.118
6. Personalaufwand	-	-	-
a) Löhne und Gehälter	-	-	-
b) soziale Abgaben und Aufwendungen für Altersversorgung und für Unterstützung	-	-	-
7. Abschreibungen	-	-	-
a) auf immaterielle Vermögensgegenstände des AV und Sachanlagen	-	-	-
b) auf Vermögensgegenstände des Umlaufvermögens	-	-	-
8. Sonstige betriebliche Aufwendungen	4.305	4	11
Betriebsergebnis	25	0	0
9. Erträge aus Beteiligungen	-	-	-
10. Erträge aus anderen Wertpapieren und Ausleihungen des Finanzanlagevermögens	-	-	-
11. Sonstige Zinsen und ähnliche Erträge	3.896	7	-
12. Abschreibungen auf Finanzanlagen und auf Wertpapiere des Umlaufvermögens	-	-	-
13. Zinsen und ähnliche Aufwendungen	3.896	7	-
14. Erträge aus Gewinngemeinschaften, Gewinnabführungsverträgen, etc.	-	-	-
15. Aufwendungen aus Verlustübernahmen / Gewinnabführungsverträgen	-	-	-
Finanzergebnis	0	0	0
Ergebnis der gewöhnlichen Geschäftstätigkeit	25	0	0
16. Außerordentliche Erträge	-	-	-
17. Außerordentliche Aufwendungen	-	-	-
Außerordentliches Ergebnis	0	0	0
18. Steuern vom Einkommen und vom Ertrag	25	-	-
19. Sonstige Steuern	-	-	-
Jahresüberschuss/Jahresfehlbetrag	0	0	0

AUSWIRKUNGEN AUF DEN STÄDTISCHEN ETAT

Mögliche Gewinne dürfen nicht ausgeschüttet werden, sondern sind ggf. nach Ende des Projektes an den Fördergeber zurückzuzahlen.

Die Weiterleitung von Fördermitteln erfolgt durch die Stadt erfolgsneutral.

FINANZWIRTSCHAFTLICHE KENNZAHLEN

EGSE mbH			
Kennzahlen	2015	2014	2013
EBIT in € (Vorjahre in T€)*	25	0	0
Umsatzrendite	*-	*-	*-
Eigenkapitalquote	0,24%	0,41%	1,87%

* Der EBIT ist nur wenig aussagekräftig, da es sich bei der EGSE um eine reine Fördergesellschaft handelt.

** keine Angabe, da keine Umsätze erzielt wurden.

PERSONALBESTAND

EGSE mbH			
Ø Personalbestand im 3-Jahresvergleich	2015	2014	2013
Anzahl der Beschäftigten	0	0	0
davon Auszubildende	0	0	0

AKTUELLE ENTWICKLUNG

Die Bewilligungszeiträume sowohl für die Städtebauförderung als auch für die RWP-Förderung sind auf Antrag der Stadt Herten durch die Bezirksregierung Münster verlängert worden. Der Bewilligungszeitraum für die Städtebauförderung endete am 30.09.2015. Der Bewilligungszeitraum für die RWP-Fördermaßnahme (Teil A – investive Kosten) endete am 31.03.2016 und Teil B (konsumtive Kosten) am 31.12.2015.

Am 30.04.2016 erfolgte die Schlusssteinlegung auf dem Schlägel & Eisen-Gelände.

4.4 MITTELBARE MINDERHEITSBETEILIGUNGEN

4.4.1 hertenwasser GmbH



UNTERNEHMENSDATEN

Gründungsjahr: 2007
Stammkapital: 200.000,00 €
Sitz: Herten

Gesellschafter:

	Stammeinlage	Beteiligungsquote
Hertener Beteiligungsgesellschaft mbH	100.000,00 €	50 %
Gelsenwasser AG	100.000,00 €	50 %

UNTERNEHMENSgegenstand

- Pacht, Erwerb, Planung, Errichtung, Finanzierung, Betrieb und Unterhaltung von Trinkwasserversorgungsanlagen
- Im Zuschlagsfalle Übernahme von ausgeschriebenen Abwasserentsorgungsaufgaben im Stadtgebiet Herten

ORGANE UND GREMIEN

Geschäftsführung: Herr Edgar Boer (Technische Geschäftsführung)
 Herr Jochen Krämer (Kaufmännische Geschäftsführung)

Aufsichtsrat

Vertreter der Hertener Beteiligungsgesellschaft mbH im Aufsichtsrat:

Herr Dr. Uli Paetzel
Herr Volker Lindner
Herr Alexander Letzel
Herr Stefan Grave
Herr Robert Cornelius

Gesellschafterversammlung

Vertreter der Hertener Beteiligungsgesellschaft mbH in der Gesellschaftsversammlung:

Herr Thorsten Rattmann

AUSWIRKUNGEN AUF DEN STÄDTISCHEN ETAT

Die anteiligen Geschäftsergebnisse des Unternehmens fließen unmittelbar in das Ergebnis der Hertener Beteiligungsgesellschaft mbH ein.

2016	2015	2014	2013	2012
------	------	------	------	------

- T€ -

Gewerbsteuer	*21	21	21	16	16
---------------------	-----	----	----	----	----

*gem. Planung 2016

4.4.2 newPark Planungs- und Entwicklungsgesellschaft mbH

newPark
VISIONS FIND SPACE



UNTERNEHMENSDATEN

Gründungsjahr: 2001
Stammkapital: 100.000,00 €
Sitz: Datteln

Gesellschafter:

	Stammeinlage	Beteiligungsquote
Stadt Datteln	17.500,00 €	17,5 %
WiN Emscher-Lippe	17.000,00 €	17,0 %
Kreis Recklinghausen	17.000,00 €	17,0 %
IHK Nord Westfalen	500,00 €	0,5 %
Stadt Lünen	5.000,00 €	5,0 %
Wirtschaftsförderungsgesellschaft für den Kreis Unna mbH	10.000,00 €	10,0 %
Stadt Olfen	3.000,00 €	3,0 %
Stadt Dortmund	15.000,00 €	15,0 %
NRW.URBAN GmbH	15.000,00 €	15,0 %

UNTERNEHMENSgegenstand

Ausschließlich und unmittelbar die Verbesserung der wirtschaftlichen und sozialen Struktur in den an der Gesellschaft beteiligten Kommunen sowie der Emscher-Lippe Region, und zwar durch Förderung und Umsetzung des newPark-Konzeptes auf der LEP-VI-Fläche Datteln/Waltrop, insbesondere durch

- Konzeptionierung von Finanzierungsmodellen
- Grunderwerb, Erstellung der Plangrundlagen für die Bauleitplanung sowie Errichtung der Infrastruktur für das Industrieareal newPark
- Vorbereitung und Durchführung der ökologischen Ausgleichs- und Ersatzmaßnahmen im Rahmen des regionalen Ausgleichsmodells des newPark-Handbuches
- Erarbeitung von Maßnahmen zur Verkürzung von Genehmigungsverfahren im Rahmen der Ansiedlung von Unternehmen (newPark-Baubuch)
- Beschaffung von finanziellen Mitteln zur Erledigung der genannten Aufgaben
- Vermarktung und Veräußerung der erworbenen Flächen
- Sonstige Geschäfte und Handlungen, die dem Gesellschaftszweck zu dienen geeignet sind

ORGANE UND GREMIEN

Geschäftsführung: Frau Dr. Petra Bergmann

Herr Andreas Täuber

Gesellschafterversammlung

Vertreter der WiN Emscher-Lippe GmbH in der Gesellschaftsversammlung:

Herr Peter Schnepper

Aufsichtsrat

AUSWIRKUNGEN AUF DEN STÄDTISCHEN ETAT

Die anteiligen Geschäftsergebnisse des Unternehmens fließen unmittelbar in das Ergebnis der WiN-Emscher-Lippe GmbH ein.

4.4.3 Stadtwerke Energie Verbund SEV GmbH



UNTERNEHMENS DATEN

Gründungsjahr: 2005 als Stadtwerkeverbund Hellweg-Lippe Service GmbH
2010 Umfirmierung zur Stadtwerke Energie Verbund SEV GmbH

Stammkapital: 320.000,00 €

Sitz: Kamen

Gesellschafter:

	Stammeinlage	Beteiligungsquote
GSW Gemeinschaftsstadtwerke GmbH Kamen-Bönen-Bergkamen	48.000,00 €	15 %
Hertener Stadtwerke GmbH	48.000,00 €	15 %
Stadtwerke Ahlen GmbH	48.000,00 €	15 %
Stadtwerke Emmerich GmbH	48.000,00 €	15 %
Stadtwerke Hamm GmbH	48.000,00 €	15 %
Stadtwerke Fröndenberg GmbH	32.000,00 €	10 %
Stadtwerke Haltern am See GmbH	32.000,00 €	10 %
Gemeindewerke Wickede (Ruhr) GmbH	16.000,00 €	5 %

UNTERNEHMENS GEGENSTAND

Entwicklung und Erbringung von Dienstleistungen für Unternehmen in kommunaler Trägerschaft im Bereich Energiewirtschaft

ORGANE UND GREMIEN

Geschäftsführung: Herr Jochen Grewe

Gesellschafterversammlung

Vertreter der Hertener Stadtwerke GmbH in der Gesellschaftsversammlung:

Herr Thorsten Rattmann

AUSWIRKUNGEN AUF DEN STÄDTISCHEN ETAT

Die anteiligen Geschäftsergebnisse des Unternehmens fließen unmittelbar in das Ergebnis der Hertener Stadtwerke GmbH ein.

4.4.4 Ruhrwind Herten GmbH



UNTERNEHMENS DATEN

Gründungsjahr: 1997
Stammkapital: 26.000,00 €
Sitz: Herten

Gesellschafter:

	Stammeinlage	Beteiligungsquote
Hertener Energiehandelsgesellschaft mbH	11.440,00 €	44 %
Regionalverband Ruhr	13.260,00 €	51 %
Herr Dipl.-Ing. Jürgen Schmidt	1.300,00 €	5 %

UNTERNEHMENS GEGENSTAND

Die Errichtung und das Betreiben von technologisch innovativen Windkraftanlagen auf Berghalden in Herten

ORGANE UND GREMIEN

Geschäftsführung: Herr Ulrich Carow
Herr Frank Girke

Gesellschafterversammlung

Vertreter der Hertener Energiehandelsgesellschaft mbH in der Gesellschafterversammlung:

Herr Dr. Uli Paetzel

AUSWIRKUNGEN AUF DEN STÄDTISCHEN ETAT

Die anteiligen Geschäftsergebnisse des Unternehmens fließen unmittelbar in das Ergebnis der Hertener Energiehandelsgesellschaft mbH ein.

AKTUELLE ENTWICKLUNG

Zur Finanzierung der Investition in eine neue Windkraftanlage auf der Halde Hoppenbruch genehmigte der Rat der Stadt Herten im Jahr 2015 eine Eigenkapitalerhöhung bei der Ruhrwind GmbH. Der Ersatz der Altanlage durch eine leistungsfähigere neue Windkraftanlage erfolgte im Jahr 2016.

4.4.5 ehw Energiehandelsgesellschaft West mbH



UNTERNEHMENS DATEN

Gründungsjahr: 1998
Stammkapital: 4.000.000,00 €
Sitz: Münster

Gesellschafter:

	Stammeinlage	Beteiligungsquote
Stadtwerke Hamm GmbH	613.532 €	15,3 %
GSW Gemeinschaftsstadtwerke GmbH Kamen-Bönen-Bergkamen	383.534 €	9,6 %
Energie- und Wasserversorgung Rheine GmbH	335.699 €	8,4 %
Hertener Energiehandelsgesellschaft mbH	220.456 €	5,5 %
Stadtwerke Ahlen GmbH	211.035 €	5,3 %
Stadtwerke EVB Huntetal GmbH	182.237 €	4,6 %
Stadtwerke Emmerich GmbH	172.645 €	4,3 %
Stadtwerke Fröndenberg GmbH	172.499 €	4,3 %
Stadtwerke Haltern am See GmbH	124.688 €	3,1 %
Energiehandelsgesellschaft West mbH (eigene Anteile)	1.583.675 €	39,6 %

UNTERNEHMENS GEGENSTAND

Handel mit und /oder die Erzeugung von Energie, die Erbringung von beratenden Dienstleistungen im unmittelbaren Bereich der Energieversorgung sowie die Erbringung von sonstigen

Dienstleistungen gegenüber den Gesellschaftern mit dem Ziel, die örtliche Energieversorgung zu stärken.

ORGANE UND GREMIEN

Geschäftsführung: Herr Markus Deimel

Gesellschafterversammlung

Vertreter der Hertener Energiehandelsgesellschaft mbH in der Gesellschafterversammlung:

Herr Thorsten Rattmann

AUSWIRKUNGEN AUF DEN STÄDTISCHEN ETAT

Die anteiligen Geschäftsergebnisse des Unternehmens fließen unmittelbar in das Ergebnis der Hertener Energiehandelsgesellschaft mbH ein.

4.4.6 Trianel GmbH



UNTERNEHMENS DATEN

Gründungsjahr: 1998 (als Trianel Europaen Energy Trading GmbH)

29.12.2008

Umfirmierung zur Trianel GmbH

Stammkapital: 20.152.575,00 €

Sitz: Aachen

Gesellschafter:

Energie- und Wasserversorgung Mittleres Ruhrgebiet GmbH	24,69 %
Stadtwerke Aachen AG	11,97 %
RhönEnergie Fulda	7,44 %
Stadtwerke Bonn GmbH	5,81 %
Stadtwerke Lübeck Holding GmbH	5,12 %
SWU Energie GmbH, Ulm	4,78 %
Stadtwerke Energie Jena- Pößneck GmbH	2,99 %
NEW AG	2,87 %
N.V. HVC, Niederlande	2,48 %
enwor – energie & wasser vor ort, Herzogenrath	2,21 %
Salzburg AG für Energie, Verkehr- und Telekommunikation, Österreich	1,76 %
Allgäuer Überlandwerk GmbH	1,74 %
Stadtwerke Halle GmbH	1,57 %
SWT Stadtwerke Trier Versorgungs GmbH	1,49 %
Stadtwerke Heidelberg GmbH	1,24 %
NVB Nordhorner Versorgungsbetriebe GmbH	1,19 %
Trianel Suisse AG, Schweiz	1,18 %
Stadtwerke Hamm GmbH	1,12 %
Stadtwerke Solingen GmbH	0,99 %
Stadtwerke Lindau (B) GmbH & Co. KG	0,97 %
GSW Gemeinschaftsstadtwerke GmbH Kamen, Bönen, Bergkamen	0,83 %
Stadtwerke Aalen GmbH	0,74 %
Stadtwerke Borken/ Westf. GmbH	0,74 %
Stadtwerke Lünen	0,66 %
Energie- und Wasserversorgung Rheine GmbH	0,57 %

Hertener Energiehandelsgesellschaft mbH	0,54 %
Stadtwerke Fröndenberg GmbH	0,53 %
BBSW Energie GmbH, Steinheim	0,50 %
ENNI Energie & Umwelt Niederrhein GmbH	0,50 %
Gemeindewerke Steinhaben GmbH	0,50 %
GWS Stadtwerke Hameln GmbH	0,50 %
Osterholzer Stadtwerke GmbH & Co. KG	0,50 %
Schleswiger Stadtwerke GmbH	0,50 %
Stadtwerke Bad Salzuflen GmbH	0,50 %
Stadtwerke Dachau	0,50 %
Stadtwerke Elmshorn	0,50 %
Stadtwerke Gronau GmbH	0,50 %
Stadtwerke Mosbach GmbH	0,50 %
Stadtwerke Rüsselsheim GmbH	0,50 %
Stadtwerke Sindelfinger GmbH	0,50 %
Stadtwerke Tuttlingen GmbH	0,50 %
Stadtwerke Wedel GmbH	0,50 %
T.W.O Technische Werke Osing GmbH	0,50 %
Stadtwerke Bad Pyrmont Beteiligungs- und Bäder GmbH	0,37 %
Stadtwerke Uelzen GmbH	0,37 %
Stadtwerke Detmold GmbH	0,36 %
Stadtwerke Unna GmbH	0,33 %
Stadtwerke EVB Huntetal GmbH	0,30 %
Regio Energie Solothurn, Schweiz	0,30 %
Stadtwerke Soest	0,29 %
Stadtwerke Schwäbisch Hall GmbH	0,26 %
Stadtwerke Georgsmarienhütte GmbH	0,25 %
Stadtwerke Herford GmbH	0,25 %
Stadtwerke Lengerich GmbH	0,25 %
Stadtwerke Verden GmbH	0,25 %
Teutoburger Energie Netzwerk e.G., Hagen a. T. W.	0,25 %

UNTERNEHMENSgegenstand

Handel im In- und Ausland mit Energie mit dem Ziel, die örtliche Energieversorgung zu stärken, insbesondere

- Handel mit
 - Energie (Strom, Gas, Öl, Kohle)
 - Energiederivaten und energiebezogenen Finanzderivaten
 - auf die Versorgung bezogenen Finanzprodukten wie Wetterderivaten und Emissionzertifikaten
- Vertrieb von Energie
- Erbringung von beratenden und sonstigen entgeltlichen Dienstleistungen im unmittelbaren Bereich der Energieversorgung

ORGANE UND GREMIEN

Geschäftsführung: Herr Sven Becker

 Herr Dr. Jörg Vogt

Gesellschafterversammlung

Aufsichtsrat

AUSWIRKUNGEN AUF DEN STÄDTISCHEN ETAT

Die anteiligen Geschäftsergebnisse des Unternehmens fließen unmittelbar in das Ergebnis der Hertener Energiehandelsgesellschaft mbH ein.

4.4.7 Trianel Gaskraftwerk Hamm GmbH & Co. KG

UNTERNEHMENS DATEN

Gründungsjahr: 2004
Stammkapital: 78.357.860,00 €
Sitz: Aachen

Gesellschafter:

Energie- u. Wasserversorgung Mittleres Ruhrgebiet GmbH	18,35 %
Stadtwerke Aachen AG	16,91 %
SWU Energie GmbH Ulm	9,35 %
Trianel GmbH	6,12 %
RhönEnergie Fulda GmbH	4,68 %
Allgäuer Überlandwerk GmbH	2,81 %
Salzburg AG für Energie, Verkehr und Telekommunikation	3,74 %
Cogas Infra en Beheer B.V.	3,67 %
Stadtwerke Hamm GmbH	3,42 %
Stadtwerke Osnabrück AG	2,45 %
SWK Energie GmbH	2,45 %
Teutoburger Energie Netzwerk eG	2,45 %
Stadtwerke Lengerich GmbH	2,45 %
Stadtwerke Solingen GmbH	2,45 %
GSW Gemeinschaftsstadtwerke Kamen-Bönen-Bergkamen GmbH	2,20 %
Energiehandel Lünen GmbH	1,96 %
Energie- und Wasserversorgung Bonn/Rhein-Sieg GmbH	1,87 %
Stadtwerke Schwäbisch Hall GmbH	1,87 %
Stadtwerke Soest GmbH	1,83 %
ONS Facilitair Bedrijf B.V.	1,22 %
enwor Energie und Wasser vor Ort GmbH	1,22 %
Hertener Energiehandelsgesellschaft mbH	1,22 %
Stadtwerke Fröndenberg GmbH	0,98 %
Stadtwerke Borken Westf. GmbH	0,94 %
Stadtwerke Dachau	0,94 %
Energie und Wasserversorgung Rheine GmbH	0,94 %
ENNI Energie und Wasser Niederrhein GmbH	0,94 %
Stadtwerke Unna GmbH	0,61 %

UNTERNEHMENSgegenstand

Planung, Bau und Betrieb eines GuD-Kraftwerks zur Stärkung der örtlichen Energieversorgung durch Energieversorgungsunternehmen mit kommunaler Beteiligung. Die Gesellschaft ist zu allen Maßnahmen und Geschäften berechtigt, durch die der Gesellschaftszweck unmittelbar oder mittelbar gefördert werden kann. Sie kann sich zur Erfüllung ihrer Aufgaben anderer Unternehmen bedienen, sich an ihnen beteiligen oder solche Unternehmen sowie Hilfs- und Nebenbetriebe errichten, erwerben und pachten, ferner Interessengemeinschaften eingehen.

ORGANE UND GREMIEN

Geschäftsführung: Herr Martin Hector
 Herr Dr. Martin Buschmeier

Gesellschafterversammlung

Aufsichtsrat

AUSWIRKUNGEN AUF DEN STÄDTISCHEN ETAT

Die anteiligen Geschäftsergebnisse des Unternehmens fließen unmittelbar in das Ergebnis der Hertener Energiehandelsgesellschaft mbH ein.

4.4.8 Trianel Gasspeicher Epe GmbH & Co. KG

UNTERNEHMENS DATEN

Gründungsjahr: 2006 (als Trianel Gasspeichergesellschaft Epe mbH Co. KG)

Stammkapital: 28.000.000,00 €

Sitz: Aachen

Gesellschafter:

Energie- und Wasserversorgung Mittleres Ruhrgebiet GmbH	16,20 %
Stadtwerke Aachen AG	13,70 %
Gas Union GmbH	10,00 %
Gelsenwasser AG	8,68 %
Trianel GmbH	7,60 %
Stadtwerke Bochum Holding GmbH	7,52 %
Stadtwerke Lengerich GmbH	5,90 %
Stadtwerke Unna GmbH	5,90 %
Stadtwerke Soest GmbH	4,90 %
Energie- und Wasserversorgung Rheine GmbH	3,90 %
Teutoburger Energie Netzwerk eG	3,90 %
Energiehandel Lünen GmbH	2,90 %
Stadtwerke Gronau GmbH	2,90 %
GSW Kamen-Bönen-Bergkamen GmbH	2,00 %
Hertener Energiehandelsgesellschaft mbH	2,00 %
Stadtwerke Hamm GmbH	2,00 %

UNTERNEHMENS GEGENSTAND

Planung, Errichtung, Bau und Betrieb eines Kavernenspeichers für Erdgas in Epe zur Sicherung der örtlichen Energieversorgung durch Energieversorgungsunternehmen mit kommunaler Beteiligung.

ORGANE UND GREMIEN

Geschäftsführung: Herr Martin Hector

Herr Carsten Haack

Gesellschafterversammlung

Aufsichtsrat

AUSWIRKUNGEN AUF DEN STÄDTISCHEN ETAT

Die anteiligen Geschäftsergebnisse des Unternehmens fließen unmittelbar in das Ergebnis der Hertener Energiehandelsgesellschaft mbH ein.

4.4.9 Trianel Windkraftwerk Borkum GmbH & Co. KG

UNTERNEHMENS DATEN

Gründungsjahr: 2008
Stammkapital: 289.000.000,00 €
Sitz: Aachen

Gesellschafter:

Allgäuer Überlandwerk GmbH	2,69 %
BKW Borkum West Beteiligungs GmbH	2,50 %
Elektrizitätswerk Mittelbaden AG & Co. KG	1,25 %
Energie- und Wasserversorgung Bonn/Rhein-Sieg GmbH	1,92 %
Energiehandel Lünen GmbH	1,92 %
enwor – energie- und wasser vor Ort GmbH	1,54 %
GSW Gemeinschaftsstadtwerke Kamen-Bönen-Bergkamen GmbH	1,54 %
Hertener Energiehandelsgesellschaft mbH	1,92 %
N.V. HVC	3,75 %
NVB Nordhorner Versorgungsbetriebe GmbH	1,15 %
Regio Energie Solothurn	0,38 %
RhönEnergie Fulda GmbH	7,69 %
Salzburg AG für Energie, Verkehr und Telekommunikation	3,82 %
Stadtwerke Bochum Holding GmbH	19,22 %
Stadtwerke Borken GmbH	3,84 %
Stadtwerke Dachau	1,15 %
Stadtwerke Detmold GmbH	1,15 %
Stadtwerke Flensburg GmbH	7,69 %
Stadtwerke Fröndenberg GmbH	1,15 %
Stadtwerke Georgsmarienhütte GmbH	0,77 %
Stadtwerke Hamm GmbH	3,84 %
Stadtwerke Herne GmbH	1,91 %
Stadtwerke Jena-Pößneck GmbH	1,92 %
Stadtwerke Lengerich GmbH	1,15 %
Stadtwerke Lindau GmbH & Co. KG	0,50 %
Stadtwerke Soest GmbH	2,69 %
Stadtwerke Uelzen GmbH	1,15 %
Stadtwerke Unna GmbH	3,84 %
Stadtwerke Verden GmbH	0,77 %
Stadtwerke Witten GmbH	1,92 %
STAWAG Energie GmbH	4,78 %
SWU Energie GmbH	3,84 %
Teutoburger Energie Netzwerk eG	1,92 %
Trianel GmbH	2,69 %

UNTERNEHMENSgegenstand

Planung und Entwicklung, Errichtung und Betrieb des Offshore Windparks Borkum West II in der ausschließlichen Wirtschaftszone vor der Küste von Borkum zur Erzeugung von Strom aus Windenergie und damit zur Sicherung der nachhaltigen Energieversorgung durch mehrheitlich Energieversorgungsunternehmen mit kommunaler Beteiligung.

ORGANE UND GREMIEN

Geschäftsführung der Trianel Windkraftwerk Borkum Verwaltungs GmbH:

Herr Klaus Horstick

Herr Manuel Eck

Herr Dr. Jörg Vogt

Zur Geschäftsführung und Vertretung der Trianel Windkraftwerk Borkum GmbH & Co. KG ist allein die persönlich haftende Gesellschafterin Trianel Windkraftwerk Borkum Verwaltungs GmbH berufen.

Gesellschafterversammlung

AUSWIRKUNGEN AUF DEN STÄDTISCHEN ETAT

Die anteiligen Geschäftsergebnisse des Unternehmens fließen unmittelbar in das Ergebnis der Hertener Energiehandels-gesellschaft mbH ein.

AKTUELLE ENTWICKLUNG

Der Trianel Windpark Borkum wurde auf einer Fläche von 56 km² rund 45 km vor der ostfriesischen Insel Borkum errichtet. Die 40 Anlagen des ersten Bauabschnitts haben im September 2015 den kommerziellen Betrieb aufgenommen.

4.5 SONDERVERMÖGEN

4.5.1 Zentraler Betriebshof Herten



UNTERNEHMENS DATEN

Eigenbetriebsähnliche Einrichtung i.S.d. § 107 (2) GO NRW

Gründungsjahr: 1993
(Beschluss des Rates der Stadt Herten vom 25.11.1992)

Stammkapital: 677.469,00 €

Sitz: Herten

Betrieb als Sondervermögen der Stadt Herten ohne eigene Rechtspersönlichkeit nach den Vorschriften der Gemeindeordnung NRW, der Eigenbetriebsverordnung sowie der Betriebsatzung.

AUFGABENGEBIETE

- Abfallbeseitigung
- Stadt- und Straßenreinigung / Winterdienst
- Bestattungswesen
- Grünflächenunterhaltung
- Unterhaltung von öffentlichen Sportanlagen
- Servicebetrieb Reinigung
- Unterhaltung der öffentlichen Verkehrsinfrastruktur
(Straßen, Wege, Plätze)
- Gebäudemanagement (Gebäudeverwaltung / Hochbauunterhaltung)
- Hausmeisterdienste

- Allgemeine Dienst- und Transportleistungen
- Wertstoffsammlung außerhalb der Abfallwirtschaft
- Abfallberatung für das Duale System
- Containerstandortreinigung für das Duale System
- Selbstvermarktung Elektrogroßgeräte Gruppe 1
- Verwaltung
- Fahrzeug-/Maschinenunterhaltung
- Werkstatt / Lager

ORGANE

Betriebsleitung: Herr Peter Kremer (Technische Betriebsleitung)
 Herr Rolf Schulze (Kaufmännische Betriebsleitung)
 Herr Thorsten Westerheide (Betriebsleiter für besondere Aufgaben)

Betriebsausschuss: Herr Peter Heinrichs
 Herr Reinhard Piwek
 Herr Karl-Heinz Forst
 Frau Heike Dignaß
 Frau Felizitas Reinert
 Herr Uwe Kochanetzki
 Frau Ursula Schwerma
 Frau Jutta Warschkow
 Herr Bruno Weinert
 Frau Kerstin Behrens
 Herr Theo Kösters
 Herr Stefan Schlüter
 Frau Martina Herrmann
 Herr Thomas Remus
 Herr Stefan Springer

Rat der Stadt Herten

als oberstes Entscheidungsorgan des Eigenbetriebs in allen Angelegenheiten, die ihm durch die Gemeindeordnung, die Eigenbetriebsverordnung oder die Hauptsatzung der Stadt Herten vorbehalten sind.

AUSWIRKUNGEN AUF DEN STÄDTISCHEN ETAT

2016*	2015	2014	2013	2012
-------	------	------	------	------

- T€ -

Leistungen an den ZBH					
Gebührenbereich:					
Abfallbeseitigung	6.778	7.225	6.844	6.829	6.779
Bestattungswesen	1.904	1.706	1.888	1.729	1.689
Stadt- und Straßenreinigung	726	724	732	739	666
Auftragsbereich Stadt:					
Gebäudemanagement	5.204	6.163	5.753	6.041	6.225
Grünflächenunterhaltung	3.646	3.883	3.863	3.758	3.717
Servicebetrieb Reinigung	2.005	2.018	2.065	2.151	2.143
Straßenunterhaltung	1.156	1.188	1.231	1.092	1.255
Hausmeisterdienste	801	1.011	1.023	1.096	1.107
Unterhaltung Entwässerungsanlagen	1050	1.086	1.056	1.125	915
Allg. Dienst- und Transportleistungen	370	447	351	413	414

Summe:	23.640	25.451	24.806	24.973	24.910
---------------	---------------	---------------	---------------	---------------	---------------

*gemäß Wirtschaftsplanung 2016/2017

FINANZWIRTSCHAFTLICHE UNTERNEHMENS DATEN

Bilanz im 3-Jahresvergleich

ZBH			
Bilanzstruktur im 3-Jahresvergleich	2015	2014	2013
Aktiva	in €	in T €	in T €
A. Anlagevermögen	8.538.247	8.408	8.643
I. Immaterielle Vermögensgegenstände	32.763	31	46
II. Sachanlagen	8.505.484	8.377	8.597
III. Finanzanlagen	-	-	-
B. Umlaufvermögen	4.373.540	3.367	4.430
I. Vorräte	743.823	748	698
II. Forderungen und sonstige Vermögensgegenstände	2.335.760	1.914	1.917
III. Wertpapiere	-	-	-
IV. Kassenbestand, Bundesbankguthaben, Guthaben bei Kreditinstituten und Schecks	1.293.957	705	1.815
C. Rechnungsabgrenzungsposten	-	-	-
Bilanzsumme	12.911.787	11.775	13.073
Passiva			
A. Eigenkapital	232.789	279	736
I. Gezeichnetes Kapital	677.469	677	677
II. Kapitalrücklage	15.673	15	16
III. Gewinnrücklage	-	-	-
IV. Gewinnvortrag/Verlustvortrag	-413.804	43	43
V. Jahresüberschuss/Jahresfehlbetrag	-46.549	-456	-
B. Sonderposten	4.204	-	-
C. Rückstellungen	1.161.264	1.293	1.409
D. Verbindlichkeiten	8.581.475	7.360	8.027
E. Rechnungsabgrenzungsposten	2.932.055	2.843	2.901
Bilanzsumme	12.911.787	11.775	13.073

Gewinn- und Verlustrechnung im 3-Jahresvergleich

ZBH			
GuV im 3-Jahresvergleich	2015	2014	2013
	in €	in T €	in T €
1. Umsatzerlöse	26.091.136	25.382	25.509
2. Erhöhung / Verminderung des Bestands an fertigen und unfertigen Erzeugnissen	6.757	58	278
3. Andere aktivierte Eigenleistungen	74.099	15	48
4. Sonstige betriebliche Erträge	692.747	319	231
5. Materialaufwand	9.317.054	8.528	8.700
a) Aufwendungen für Roh-, Hilfs- und Betriebsstoffe	3.103.273	2.927	3.248
b) Aufwendungen für bezogene Leistungen	6.213.781	5.601	5.452
6. Personalaufwand	14.456.522	14.428	13.787
a) Löhne und Gehälter	11.322.531	11.210	10.740
b) soziale Abgaben und Aufwendungen für Altersversorgung und für Unterstützung	3.133.991	3.218	3.047
7. Abschreibungen	1.013.366	1.016	1.031
a) auf immaterielle Vermögensgegenstände des AV und Sachanlagen	1.013.366	1.016	1.031
b) auf Vermögensgegenstände des Umlaufvermögens	-	-	-
8. Sonstige betriebliche Aufwendungen	1.933.045	2.010	2.277
Betriebsergebnis	144.752	-208	271
9. Erträge aus Beteiligungen	-	-	-
10. Erträge aus anderen Wertpapieren und Ausleihungen des Finanzanlagevermögens	-	-	-
11. Sonstige Zinsen und ähnliche Erträge	28.600	-	-
12. Abschreibungen auf Finanzanlagen und auf Wertpapiere des Umlaufvermögens	-	-	-
13. Zinsen und ähnliche Aufwendungen	192.877	222	221
14. Erträge aus Gewinngemeinschaften, Gewinnabführungsverträgen, etc.	-	-	-
15. Aufwendungen aus Verlustübernahmen / Gewinnabführungsverträgen	-	-	-
Finanzergebnis	-164.277	-222	-221
Ergebnis der gewöhnlichen Geschäftstätigkeit	-19.525	-430	50
16. Außerordentliche Erträge	-	-	-
17. Außerordentliche Aufwendungen	-	-	-
Außerordentliches Ergebnis	0	0	0
18. Steuern vom Einkommen und vom Ertrag	-	-	-
19. Sonstige Steuern	27.023	26	27
Jahresüberschuss/Jahresfehlbetrag	-46.548	-456	23
20. Gewinn-/Verlustvortrag	-413.805	43	20
Bilanzgewinn / Bilanzverlust	-460.353	-413	43

FINANZWIRTSCHAFTLICHE KENNZAHLEN

ZBH			
Kennzahlen	2015	2014	2013
EBIT in € (Vorjahre in T€)	144.752	-208	271
Umsatzrendite*	0%	0%	1%
Eigenkapitalquote	2%	2%	6%

*Im Vergleich zu den privatrechtlichen Unternehmen der Stadt Herten ist die Umsatzrendite wenig aussagekräftig, da der ZBH nur Umsätze von untergeordneter Bedeutung auf dem Markt erzielt.

PERSONALBESTAND

ZBH			
∅ Personalbestand im 3-Jahresvergleich	2015	2014	2013
Anzahl der Beschäftigten	323	325	333
davon Auszubildende	2	3	4

AKTUELLE ENTWICKLUNGEN

Mit Datum vom 23.06.2015 (Vorlagen-Nr. 15/090) hat der Rat der Stadt Herten beschlossen, künftig die Zusammenarbeit im Konzern, insbesondere in den Bereichen Facilitymanagement, Buchhaltung sowie in der Ausschreibungs- und Submissionsstelle zu stärken. Dazu werden die Organisationsstrukturen in diesen Bereichen einer Organisationsuntersuchung unter Federführung der Gemeindeprüfungsanstalt NRW (GPA) unterzogen.

Darüber hinaus prüft eine Arbeitsgruppe unter politischer Beteiligung mögliche Optimierungspotentiale, um den Zentralen Betriebshof Herten langfristig als eigenbetriebsähnliche Einrichtung wirtschaftlich zu betreiben. Die angespannte Haushaltslage der Stadt Herten wirkt sich weiterhin deutlich auf den Betrieb aus.

4.6 ZWECKVERBÄNDE

4.6.1 Sparkasse Vest Recklinghausen



UNTERNEHMENS DATEN

Körperschaft des öffentlichen Rechts / Kreditanstalt

Bilanzielles Eigenkapital: 480,7 Mio. €

Bilanzsumme: 5.635 Mio. €

Sitz: Recklinghausen

Gewährträger: Sparkassenzweckverband des Kreises Recklinghausen und der Städte Castrop-Rauxel, Datteln, Dorsten, Herten, Marl, Oer-Erkenschwick, Recklinghausen und Waltrop

UNTERNEHMENSSTRATEGIE

Die Sparkasse Vest Recklinghausen ist ein regionales Wirtschaftsunternehmen mit der Aufgabe, die geld- und kreditwirtschaftliche Versorgung der Bevölkerung und der Wirtschaft insbesondere im satzungsrechtlichen Geschäftsgebiet sicherzustellen. Daneben ist das soziale und kulturelle Engagement der Sparkasse zu nennen.

ORGANE UND GREMIEN

Organe der Sparkasse Vest Recklinghausen:

Vorstand: Herr Dr. Michael Schulte (Vorsitzender)
Herr Dr. Peter Lucke
Herr Armin Zimmermann

Verwaltungsrat

Beratendes Mitglied des Verwaltungsrats gem. § 10 Abs. 4 Sparkassengesetz Nordrhein-Westfalen ist

Herr Dr. Uli Paetzel

Organe des Sparkassenzweckverbands:

Verbandsvorsteher: Herr Werner Arndt

Verbandsversammlung

Vertretung der Stadt Herten in der Versammlung des Sparkassenzweckverbands:

Mitglied: Herr Dr. Uli Paetzel
Herr Alexander Letzel
Herr Stefan Grave

Stellv. Mitglied: Herr Volker Lindner
Herr Christian Bugzel
Frau Kerstin Behrens

AUSWIRKUNGEN AUF DEN STÄDTISCHEN ETAT

Überschüsse, die gem. § 28 (2) SpKG in Übereinstimmung mit den sonstigen gesetzlichen Vorschriften ausschüttbar sind, werden nach Anhörung des Verwaltungsrats unter den Verbandsmitgliedern im Verhältnis

Kreis Recklinghausen	6,3 %
Kreis Castrop-Rauxel	10,7 %
Stadt Datteln	6,7 %
Stadt Dorsten	10,8 %
Stadt Herten	10,8 %
Stadt Marl	14,3 %
Stadt Oer-Erkenschwick	4,0 %
Stadt Recklinghausen	31,7 %
Stadt Waltrop	4,7 %

verteilt.

Die ausschüttbaren Überschüsse der Sparkasse Vest Recklinghausen sind für öffentliche, mit dem gemeinnützigen Charakter der Sparkasse in Einklang stehende Zwecke zu verwenden.

Die Gewinnausschüttungen haben keine Auswirkungen auf den städtischen Etat, sondern werden unmittelbar von der Sparkasse Vest Recklinghausen ausgezahlt.